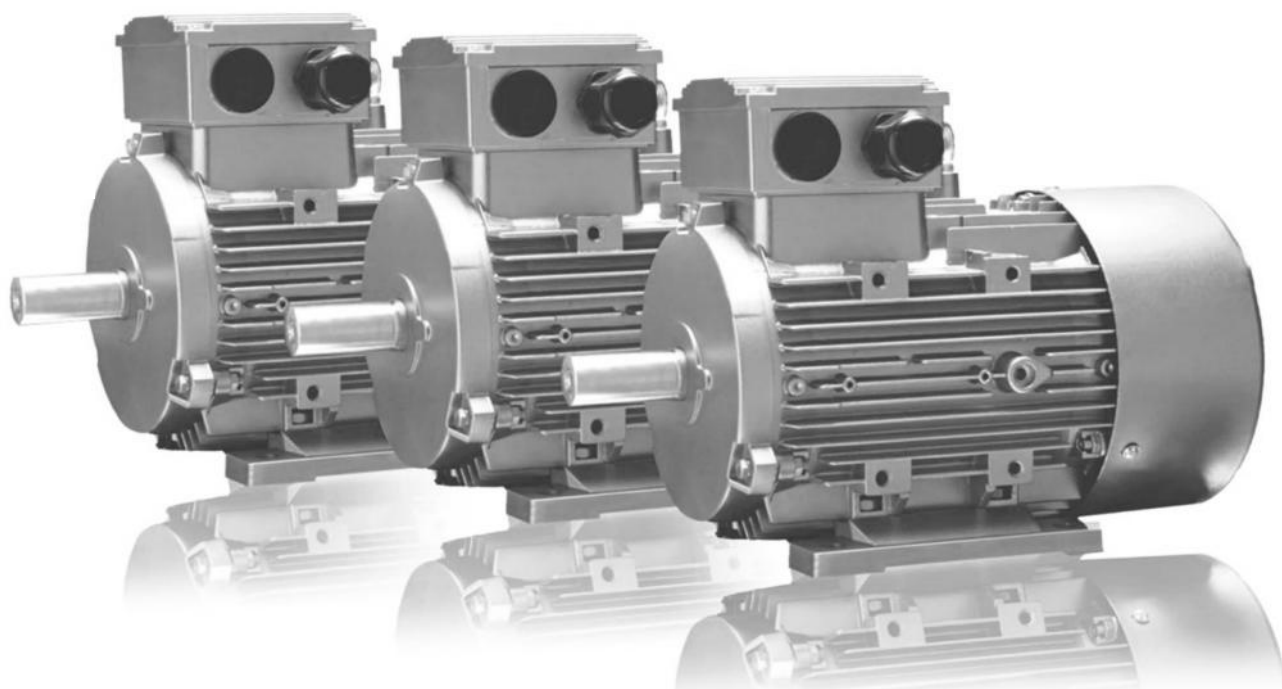


- ▶ **ATG Energiespar Drehstromantriebe IE4, IE3, IE2, IE1/ATG Energy Saving AC Motors**
- Getriebemotoren/GearMotors**
- Frequenzumrichter/Frequency Converter**
- DC Motoren/DC Motors**
- Synchron-Generatoren/Synchron Generators**
- Transformatoren/Transformators**

Preise Pricelist

2020/ 2021 Listenpreise/list-prices



Aluminium 2-polig • Synchron-Drehzahl 3000 U/min

Aluminium 2-poles • synchron-speed 3000 rpm

Listenverkaufspreis
List sale price

Bau- größe	Leistung kW	Welle d (mm)	Fußbohrung IM B3 (mm)		Flansch IM B5 (mm)			Flansch IM B14 klein (mm)			IE1 Stück- preis Unit price IM B3	IE2 Stück- preis Unit price IM B3	IE3 Stück- preis Unit price IM B3	IE4 Stück- preis Unit price IM B3
			Hole spacing IM B3 (mm)		Flange IM B5 (mm)			Flange IM B14 small (mm)						
			A	B	P	M	N	P	M	N				
56A	0,09	9x20	90	71	120	120	80	80	65	50	82,50 €	-	-	-
56B	0,12	9x20	90	71	120	100	80	80	65	50	85,00 €	95,00 €	107,50 €	-
63A	0,18	11x23	100	80	140	115	95	90	75	60	87,50 €	97,50 €	110,00 €	-
63B	0,25	11x23	100	80	140	115	95	90	75	60	100,00 €	112,50 €	125,00 €	-
63	0,37	11x23	100	80	140	115	95	90	75	60	102,50 €	-	-	-
71A	0,37	14x30	112	90	160	130	110	105	85	70	107,50 €	120,00 €	137,50 €	-
71B	0,55	14x30	112	90	160	130	110	105	85	70	122,50 €	137,50 €	150,00 €	-
71	0,75	14x30	112	90	160	130	110	105	85	70	-	162,50 €	-	-
80A	0,75	19x40	125	100	200	165	130	120	100	80	-	172,50 €	195,00 €	215,00 €
80B	1,1	19x40	125	100	200	165	130	120	100	80	-	185,00 €	215,00 €	235,00 €
80	1,5	19x40	125	100	200	165	130	120	100	80	-	212,50 €	235,00 €	-
90S	1,5	24x50	140	100	200	165	130	140	115	95	-	217,50 €	245,00 €	308,00 €
90L	2,2	24x50	140	125	200	165	130	140	115	90	-	245,00 €	312,50 €	363,00 €
90	3	24x50	140	125	200	165	130	140	115	90	-	295,00 €	325,00 €	-
100LA	3	28x60	160	140	250	215	180	160	130	110	-	335,00 €	390,00 €	453,00 €
100	4	28x60	160	140	250	215	180	160	130	110	-	372,50 €	407,50 €	-
112M	4	28x60	190	140	250	215	180	160	130	110	-	432,50 €	470,00 €	585,00 €
112	5,5	28x60	190	140	250	215	180	160	130	110	-	497,50 €	547,50 €	-
132SA	5,5	38x80	216	140	300	265	230	200	165	130	-	605,00 €	657,50 €	*788,00 €
132SB	7,5	38x80	216	140	300	265	230	200	165	130	-	670,00 €	727,50 €	*890,00 €
132M	11	38x80	216	178	300	265	230	200	165	130	-	900,00 €	970,00 €	-

Mehrpreis +5% für Bauform B5 / B14K / B14G / Additional price +5% for IMB5 / B14K / B14G

Mehrpreis +10% für Bauform B35 / B34K / B34G / Additional price +10% for IMB35 / B34K / B34G

* IE4 Motoren Baugröße ≥ 132 in Grauguss / IE4 Motors size ≥ 132 in cast iron

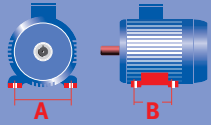
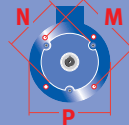
B14G Maße siehe Katalog / B14G see catalog for dimensions

Alle genannten Preise verstehen sich zzgl. aktuellem Materialteuerungszuschlag und gesetzlicher MwSt. Preise inkl. Kupfer.
All prices are quoted exclusive of material surcharge and statutory VAT. Prices include Chopper.

Aluminium 4-polig • Synchron-Drehzahl 1500 U/min

Aluminium 4-poles • synchron-speed 1500 rpm

Listenverkaufspreis
List sale price

Bau- größe Size	Leistung kW Power kW	Welle d (mm) Shaft d (mm)	Fußbohrung IM B3 (mm) Hole spacing IM B3 (mm)		Flansch IM B5 (mm) Flange IM B5 (mm)			Flansch IM B14 klein (mm) Flange IM B14 small (mm)			IE1 Stück- preis Unit price IM B3	IE2 Stück- preis Unit price IM B3	IE3 Stück- preis Unit price IM B3	IE4 Stück- preis Unit price IM B3
			A	B	P	M	N	P	M	N				
														
56A	0,06	9x20	90	71	120	100	80	80	65	50	80,00 €	-	-	-
56B	0,09	9x20	90	71	120	100	80	80	65	50	87,50 €	-	-	-
63A	0,12	11x23	100	80	140	115	95	90	75	60	92,50 €	105,00 €	117,50 €	-
63B	0,18	11x23	100	80	140	115	95	90	75	60	95,00 €	107,50 €	120,00 €	-
63	0,25	11x23	100	80	140	115	95	90	75	60	97,50 €	-	-	-
71A	0,25	14x30	112	90	160	130	110	105	85	70	105,00 €	125,00 €	135,00 €	-
71B	0,37	14x30	112	90	160	130	110	105	85	70	120,00 €	142,50 €	155,00 €	-
71	0,55	14x30	112	90	160	130	110	105	85	70	125,00 €	-	-	-
80A	0,55	19x40	125	100	200	165	130	120	100	80	140,00 €	165,00 €	207,50 €	218,00 €
80B	0,75	19x40	125	100	200	165	130	120	100	80	-	182,50 €	222,50 €	235,00 €
80	1,1	19x40	125	100	200	165	130	120	100	80	-	202,50 €	245,00 €	-
90S	1,1	24x50	140	100	200	165	130	140	115	95	-	212,50 €	267,50 €	288,00 €
90L	1,5	24x50	140	125	200	165	130	140	115	90	-	252,50 €	325,00 €	348,00 €
90	2,2	24x50	140	125	200	165	130	140	115	90	-	282,50 €	367,50 €	-
100LA	2,2	28x60	160	140	250	215	180	160	130	110	-	335,00 €	410,00 €	450,00 €
100LB	3	28x60	160	140	250	215	180	160	130	110	-	392,50 €	480,00 €	520,00 €
100	4	28x60	160	140	250	215	180	160	130	110	-	482,50 €	555,00 €	-
112M	4	28x60	190	140	250	215	180	160	130	110	-	460,00 €	585,00 €	633,00 €
112	5,5	28x60	190	140	250	215	180	160	130	110	-	652,50 €	705,00 €	-
132S	5,5	38x80	216	140	300	265	230	200	165	130	-	610,00 €	780,00 €	848,00 €
132M	7,5	38x80	216	178	300	265	230	200	165	130	-	702,50 €	900,00 €	975,00 €
132	11	38x80	216	178	300	265	230	200	165	130	-	865,00 €	1.065,00 €	-

Mehrpriis +5% für Bauform B5 / B14K / B14G / Additional price +5% for IMB5 / B14K / B14G

Mehrpriis +10% für Bauform B35 / B34K / B34G / Additional price +10% for IMB35 / B34K / B34G

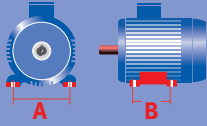
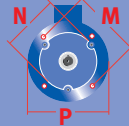
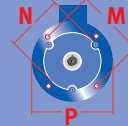
* IE4 Motoren Baugröße >=132 in Grauguss / IE4 Motors size >=132 in cast iron

B14G Maße siehe Katalog / B14G see catalog for dimensions

Alle genannten Preise verstehen sich zzgl. aktuellem Materialteuerungszuschlag und gesetzlicher MwSt. Preise inkl. Kupfer.
All prices are quoted exclusive of material surcharge and statutory VAT. Prices include Chopper.

Aluminium 6-polig • Synchron-Drehzahl 1000 U/min Aluminium 6-poles • synchron-speed 1000 rpm

Listenverkaufspreis
List sale price

Bau- größe Size	Leistung kW Power kW	Welle d (mm) Shaft d (mm)	Fußbohrung IM B3 (mm) Hole spacing IM B3 (mm)		Flansch IM B5 (mm) Flange IM B5 (mm)			Flansch IM B14 klein (mm) Flange IM B14 small (mm)			IE1 Stück- preis Unit price IM B3	IE2 Stück- preis Unit price IM B3	IE3 Stück- preis Unit price IM B3	IE4 Stück- preis Unit price IM B3
			A	B	P	M	N	P	M	N				
														
71A	0,18	14x30	112	90	160	130	110	105	85	70	112,50 €	135,00 €	152,50 €	-
71B	0,25	14x30	112	90	160	130	110	105	85	70	130,00 €	145,00 €	155,00 €	-
71	0,37	14x30	112	90	160	130	110	105	85	70	140,00 €	-	-	-
80A	0,37	19,40	125	100	200	165	130	120	100	80	147,50 €	172,50 €	225,00 €	-
80B	0,55	19x40	125	100	200	165	130	120	100	80	160,00 €	200,00 €	240,00 €	-
80	0,75	19x40	125	100	200	165	130	120	100	80	-	220,00 €	-	-
90S	0,75	24x50	140	100	200	165	130	140	115	90	-	235,00 €	255,00 €	-
90L	1,1	24x50	140	125	200	165	130	140	115	90	-	270,00 €	292,50 €	-
100L	1,5	28x60	160	140	250	215	180	160	130	110	-	345,00 €	372,50 €	430,00 €
112M	2,2	28x60	190	140	250	215	180	160	130	110	-	402,50 €	437,50 €	530,00 €
112	3	28x60	190	140	250	215	180	160	130	110	-	485,00 €	-	-
132SA	3	38x80	216	140	300	265	230	200	165	130	-	535,00 €	577,50 €	*725,00 €
112	4	28x60	190	140	250	215	180	160	130	110	-	552,50 €	-	-
132MA	4	38x80	216	178	300	265	230	200	165	130	-	657,50 €	735,00 €	*823,00 €
132MB	5,5	38x80	216	178	300	265	230	200	165	130	-	707,50 €	797,50 €	*948,00 €
132	7,5	38x80	216	178	300	265	230	200	165	130	-	875,00 €	-	-

* IE4 Motoren Baugröße >=132 in Grauguss / IE4 Motors size >=132 in cast iron

B14G Maße siehe Katalog / B14G see catalog for dimensions

Aluminium 8-polig • Synchron-Drehzahl 750 U/min Aluminium 8-poles • synchron-speed 750 rpm

90S	0,37	24x50	140	100	200	165	130	140	115	95	202,50 €	247,50 €	275,00 €	-
90L	0,55	24x50	140	125	200	165	130	140	115	95	220,00 €	280,00 €	312,50 €	-
100LA	0,75	28x60	160	140	250	215	180	160	130	110	267,50 €	325,00 €	360,00 €	-
100LB	1,1	28x60	160	140	250	215	180	160	130	110	300,00 €	352,50 €	392,50 €	-
112M	1,5	28x60	190	140	250	215	180	160	130	110	367,50 €	432,50 €	480,00 €	-
132S	2,2	38x80	216	140	300	265	230	200	165	130	477,50 €	572,50 €	635,00 €	-
132M	3	38x80	216	140	300	265	230	200	165	130	555,00 €	645,00 €	715,00 €	-

Mehrpriis +5% für Bauform B5 / B14K / B14G / Additional price +5% for IMB5 / B14K / B14G

Mehrpriis +10% für Bauform B35 / B34K / B34G / Additional price +10% for IMB35 / B34K / B34G

Alle genannten Preise verstehen sich zzgl. aktuellem Materialteuerungszuschlag und gesetzlicher MwSt. Preise inkl. Kupfer.
All prices are quoted exclusive of material surcharge and statutory VAT. Prices include Chopper.

Grauguss 2-polig • Synchron-Drehzahl 3000 U/min Cast iron 2-poles • synchron-speed 3000 rpm

Listenverkaufspreis
List sale price

Bau- größe Size	Leistung kW Power kW	Welle d (mm) Shaft d (mm)	Fußbohrung IM B3 (mm) Hole spacing IM B3 (mm)		Flansch IM B5 (mm) Flange IM B5 (mm)			Flansch IM B14 klein (mm) Flange IM B14 small (mm)			IE2 Stück- preis Unit price IM B3	IE3 Stück- preis Unit price IM B3	IE4 Stück- preis Unit price IM B3
			A	B	P	M	N	P	M	N			
160MA	11	42x110	254	210	350	300	250	250	215	180	850,00 €	922,50 €	1.213,00 €
160MB	15	42x110	254	210	350	300	250	250	215	180	965,00 €	1.047,50 €	1.258,00 €
160L	18,5	42x110	254	254	350	300	250	250	215	180	1.140,00 €	1.237,50 €	1.445,00 €
180M	22	48x110	279	241	350	300	250	-	-	-	1.417,50 €	1.540,00 €	2.000,00 €
200LA	30	55x110	318	305	400	350	300	-	-	-	2.060,00 €	2.115,00 €	2.660,00 €
200LB	37	55x110	318	305	400	350	300	-	-	-	2.182,50 €	2.345,00 €	2.820,00 €
225M	45	55x110	356	311	450	400	350	-	-	-	2.547,50 €	2.677,50 €	3.413,00 €
250M	55	60x140	406	349	550	500	450	-	-	-	3.145,00 €	3.692,50 €	4.340,00 €
280S	75	65x140	457	368	550	500	450	-	-	-	4.465,00 €	4.870,00 €	5.638,00 €
280M	90	65x140	457	419	550	500	450	-	-	-	5.070,00 €	5.275,00 €	6.060,00 €
315S	110	65x140	508	406	660	600	550	-	-	-	8.050,00 €	8.825,00 €	9.823,00 €
315M	132	65x140	508	457	660	600	550	-	-	-	8.585,00 €	9.265,00 €	10.608,00 €
315LA	160	65x140	508	508	660	600	550	-	-	-	9.195,00 €	9.917,50 €	11.278,00 €
315LC	200	65x140	508	508	660	600	550	-	-	-	9.622,50 €	10.527,50 €	12.028,00 €
355MB	250	80x140	610	630	800	740	680	-	-	-	15.990,00 €	17.450,00 €	19.635,00 €
355LB	315	80x140	610	630	800	740	680	-	-	-	17.150,00 €	18.350,00 €	21.735,00 €
355 ¹	355	*						-	-	-	25.687,50 €	28.545,00 €	-
355 ²	400	*						-	-	-	28.200,00 €	31.335,00 €	-
355 ³	450	*						-	-	-	31.375,00 €	34.865,00 €	-
400LA	500	*						-	-	-	41.652,50 €	46.280,00 €	-
400LB	560	*						-	-	-	41.993,00 €	46.586,00 €	-
400LC	630	*						-	-	-	42.505,00 €	47.227,50 €	-

Mehrpreis +5% für Bauform B5 / B14K / B14G / Additional price +5% for IMB5 / B14K / B14G

Mehrpreis +10% für Bauform B35 / B34K / B34G / Additional price +10% for IMB35 / B34K / B34G

B14G Maße siehe Katalog / B14G see catalog for dimensions

Motoren >=BG355 nur in Bauform B3, B35, V1/ Motors >=BG355 only in B3, B35, V1

*Unterschiedliche Ausführungen von Welle und Befestigungsmaße möglich

*Different designs of shaft and mounting dimensions possible

Alle genannten Preise verstehen sich zzgl. aktuellem Materialteuerungszuschlag und gesetzlicher MwSt. Preise inkl. Kupfer.
All prices are quoted exclusive of material surcharge and statutory VAT. Prices include Chopper.

Grauguss 4-polig • Synchron-Drehzahl 1500 U/min

Cast iron 4-poles • synchron-speed 1500 rpm

Listenverkaufspreis
List sale price

Bau- größe Size	Leistung kW Power kW	Welle d (mm) Shaft d (mm)	Fußbohrung IM B3 (mm) Hole spacing IM B3 (mm)		Flansch IM B5 (mm) Flange IM B5 (mm)			Flansch IM B14 klein (mm) Flange IM B14 small (mm)			IE2 Stück- preis Unit price IM B3	IE3 Stück- preis Unit price IM B3	IE4 Stück- preis Unit price IM B3
			A	B	P	M	N	P	M	N			
160MA	11	42x110	254	210	350	300	250	250	215	180	850,00 €	922,50 €	1.105,00 €
160L	15	42x110	254	254	350	300	250	250	215	180	1.030,00 €	1.122,50 €	1.330,00 €
180M	18,5	48x110	279	241	350	300	250	-	-	-	1.340,00 €	1.455,00 €	1.765,00 €
180L	22	48x110	279	279	350	300	250	-	-	-	1.455,00 €	1.580,00 €	1.913,00 €
200LA	30	55x110	318	305	400	350	300	-	-	-	1.917,50 €	2.080,00 €	2.480,00 €
225S	37	60x140	356	286	450	400	350	-	-	-	2.357,50 €	2.530,00 €	3.055,00 €
225M	45	60x140	356	311	450	400	350	-	-	-	2.732,50 €	2.957,50 €	3.308,00 €
250M	55	65x140	406	349	550	500	450	-	-	-	3.400,00 €	3.697,50 €	4.113,00 €
280S	75	75x140	457	368	550	500	450	-	-	-	4.295,00 €	4.672,50 €	5.513,00 €
280M	90	75x140	457	419	550	500	450	-	-	-	4.742,50 €	5.145,50 €	6.065,00 €
315S	110	80x170	508	406	660	600	550	-	-	-	7.662,50 €	8.317,50 €	8.898,00 €
315M	132	80x170	508	457	660	600	550	-	-	-	8.255,00 €	8.950,00 €	10.068,00 €
315LA	160	80x170	508	508	660	600	550	-	-	-	9.450,00 €	10.257,50 €	11.288,00 €
315LC	200	80x170	508	508	660	600	550	-	-	-	9.955,00 €	10.900,00 €	12.420,00 €
355MB	250	100x170	610	630	800	740	680	-	-	-	14.980,00 €	15.507,50 €	18.445,00 €
355LB	315	100x170	610	630	800	740	680	-	-	-	17.152,50 €	17.855,00 €	21.003,00 €
355 ¹	355	*						-	-	-	26.507,05 €	29.535,00 €	-
400MA	400	*						-	-	-	38.165,00 €	42.405,00 €	-
400MB	450	*						-	-	-	39.847,50 €	44.385,00 €	-
400LA	500	*						-	-	-	43.065,00 €	47.847,50 €	-
400LB	560	*						-	-	-	44.085,00 €	48.980,00 €	-
400LC	630	*						-	-	-	47.107,50 €	52.340,00 €	-

Mehrprijs +5% für Bauform B5 / B14K / B14G / Additional price +5% for IMB5 / B14K / B14G

Mehrprijs +10% für Bauform B35 / B34K / B34G / Additional price +10% for IMB35 / B34K / B34G

B14G Maße siehe Katalog / B14G see catalog for dimensions

Motoren >=BG355 nur in Bauform B3, B35, V1 / Motors >=BG355 only in B3, B35, V1

*Unterschiedliche Ausführungen von Welle und Befestigungsmaße möglich

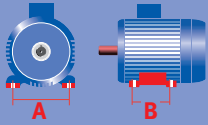
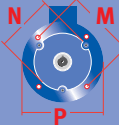
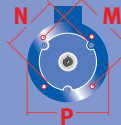
*Different designs of shaft and mounting dimensions possible

Alle genannten Preise verstehen sich zzgl. aktuellem Materialteuerungszuschlag und gesetzlicher MwSt. Preise inkl. Kupfer.

All prices are quoted exclusive of material surcharge and statutory VAT. Prices include Chopper.

Grauguss 6-polig • Synchron-Drehzahl 1000 U/min Cast iron 6-poles • synchron-speed 1000 rpm

Listenverkaufspreis
List sale price

Bau- größe Size	Leistung kW Power kW	Welle d (mm) Shaft d (mm)	Fußbohrung IM B3 (mm) Hole spacing IM B3 (mm)		Flansch IM B5 (mm) Flange IM B5 (mm)			Flansch IM B14 klein (mm) Flange IM B14 small (mm)			IE2 Stück- preis Unit price IM B3	IE3 Stück- preis Unit price IM B3	IE4 Stück- preis Unit price IM B3
			A	B	P	M	N	P	M	N			
													
160MA	7,5	42x110	254	210	350	300	250	250	215	180	840,00 €	917,50 €	1.153,00 €
160L	11	42x110	254	254	350	300	250	250	215	180	1.025,00 €	1.115,00 €	1.283,00 €
180L	15	48x110	279	279	350	300	250	-	-	-	1.447,50 €	1.565,00 €	1.763,00 €
200LA	18,5	55x110	318	305	400	350	300	-	-	-	1.672,50 €	1.822,50 €	2.080,00 €
200LB	22	55x110	318	305	400	350	300	-	-	-	1.852,50 €	1.952,50 €	2.293,00 €
225M	30	60x140	356	311	450	400	350	-	-	-	2.490,00 €	2.800,00 €	3.068,00 €
250M	37	65x140	406	349	550	500	450	-	-	-	3.185,00 €	3.505,00 €	3.910,00 €
280S	45	75x140	457	368	550	500	450	-	-	-	3.830,00 €	4.195,00 €	4.650,00 €
280M	55	75x140	457	419	550	500	450	-	-	-	4.607,50 €	5.037,50 €	5.415,00 €
315S	75	80x170	508	406	660	600	550	-	-	-	7.350,00 €	8.035,00 €	8.795,00 €
315M	90	80x170	508	457	660	600	550	-	-	-	8.400,00 €	9.175,00 €	9.630,00 €
315LA	110	80x170	508	508	660	600	550	-	-	-	9.475,00 €	10.350,00 €	10.815,00 €
315LB	132	80x170	508	508	660	600	550	-	-	-	10.897,50 €	11.575,00 €	12.213,00 €
355MA	160	100x170	610	630	800	740	680	-	-	-	16.800,00 €	18.200,00 €	19.095,00 €
355MC	200	100x170	610	630	800	740	680	-	-	-	19.200,00 €	20.800,00 €	22.115,00 €
355LB	250	100x170	610	630	800	740	680	-	-	-	20.700,00 €	22.187,50 €	23.285,00 €
355 ¹	315	*						-	-	-	30.045,00 €	33.385,00 €	-
355 ²	355	*						-	-	-	34.465,00 €	38.292,50 €	-
355 ³	400	*						-	-	-	38.132,50 €	42.367,50 €	-
400LB	450	*						-	-	-	46.365,00 €	50.960,00 €	-
400LC	500	*						-	-	-	48.835,00 €	53.705,00 €	-

Mehrpriis +5% für Bauform B5 / B14K / B14G / Additional price +5% for IMB5 / B14K / B14G

Mehrpriis +10% für Bauform B35 / B34K / B34G / Additional price +10% for IMB35 / B34K / B34G

*IE4 Motoren Baugröße >=132 in Grauguss / IE4 Motors size >=132 in cast iron

B14G Maße siehe Katalog / B14G see catalog for dimensions

Motoren >=BG355 nur in Bauform B3, B35, V1/ Motors >=BG355 only in B3, B35, V1

*Unterschiedliche Ausführungen von Welle und Befestigungsmaße möglich

*Different designs of shaft and mounting dimensions possible

Alle genannten Preise verstehen sich zzgl. aktuellem Materialteuerungszuschlag und gesetzlicher MwSt. Preise inkl. Kupfer.
All prices are quoted exclusive of material surcharge and statutory VAT. Prices include Chopper.

Grauguss 8-polig • Synchron-Drehzahl 750 U/min

Cast iron 8-poles • synchron-speed 750 rpm

Listenverkaufspreis
List sale price

Bau- größe Size	Leistung kW Power kW	Welle d (mm) Sha. d (mm)	Fußbohrung IM B3 (mm) Hole spacing IM B3 (mm)		Flansch IM B5 (mm) Flange IM B5 (mm)			Flansch IM B14 klein (mm) Flange IM B14 small (mm)			IE1 Stückpreis Unit price IM B3	IE2 Stückpreis Unit price IM B3	IE3 Stückpreis Unit price IM B3
			A	B	P	M	N	P	M	N			
160MA	4	42X110	254	210	350	300	250	250	215	180	685,00 €	1.060,00 €	1.180,00 €
160MB	5,5	42X110	254	210	350	300	250	250	215	180	765,00 €	1.172,50 €	1.305,00 €
160L	7,5	42X110	254	254	350	300	250	250	215	180	890,00 €	1.385,00 €	1.540,00 €
180L	11	48X110	279	279	350	300	250	-	-	-	1.245,00 €	1.725,00 €	1.915,00 €
200LA	15	55X110	318	305	400	350	300	-	-	-	1.605,00 €	2.335,00 €	2.595,00 €
225S	18,5	60X140	356	286	450	400	350	-	-	-	1.920,00 €	2.725,00 €	3.027,50 €
225M	22	60X140	356	311	450	400	350	-	-	-	2.157,50 €	2.947,05 €	3.275,00 €
250M	30	65X140	406	349	550	500	450	-	-	-	2.642,50 €	4.365,00 €	4.852,50 €
280S	37	75X140	457	368	550	500	450	-	-	-	3.255,00 €	4.760,00 €	5.287,50 €
280M	45	75X140	457	419	550	500	450	-	-	-	4.677,50 €	5.887,05 €	6.540,00 €
315S	55	80X170	508	406	660	600	550	-	-	-	5.807,50 €	8.727,50 €	9.700,00 €
315M	75	80X170	508	457	660	600	550	-	-	-	7.070,00 €	10.305,00 €	11.452,50 €
315LA	90	80X170	508	508	660	600	550	-	-	-	10.335,00 €	11.200,00 €	12.445,00 €
315LB	110	80X170	508	508	660	600	550	-	-	-	11.057,50 €	12.112,05 €	13.460,00 €
355MA	132	100X170	610	630	800	740	680	-	-	-	15.942,50 €	17.860,00 €	19.845,00 €
355MB	160	100X170	610	630	800	740	680	-	-	-	18.627,50 €	19.672,50 €	21.855,00 €
355LB	200	100X170	610	630	800	740	680	-	-	-	22.910,00 €	24.765,00 €	27.240,00 €
355 ¹	225	*						-	-	-	-	26.525,00 €	34.472,50 €
355 ²	250	*						-	-	-	-	29.273,00 €	37.525,00 €
355 ³	315	*						-	-	-	-	35.045,00 €	43.940,00 €
400LB	355	*						-	-	-	-	55.613,00 €	60.198,00 €
400LC	400	*						-	-	-	-	58.933,00 €	63.792,00 €

Mehrpreis +5% für Bauform B5 / B14K / B14G / Additional price +5% for IMB5 / B14K / B14G

Mehrpreis +10% für Bauform B35 / B34K / B34G / Additional price +10% for IMB35 / B34K / B34G

* IE4 Motoren Baugröße >=132 in Grauguss / IE4 Motors size >=132 in cast iron

B14G Maße siehe Katalog / B14G see catalog for dimensions

Motoren >=BG355 nur in Bauform B3, B35, V1/ Motors >=BG355 only in B3, B35, V1

*Unterschiedliche Ausführungen von Welle und Befestigungsmaße möglich

*Different designs of shaft and mounting dimensions possible

Alle genannten Preise verstehen sich zzgl. aktuellem Materialteuerungszuschlag und gesetzlicher MwSt. Preise inkl. Kupfer.
All prices are quoted exclusive of material surcharge and statutory VAT. Prices include Chopper.

Listenpreis Ersatzteile

List price spare parts

Baugröße size	Lager- schild B3 A-Seite front endshield	Lager- schild B-Seite rear endshield	Flansch B5 flange	Flansch B14/klein flange B14 small	Flansch B14/groß flange B14 large	Fußpaar a pair feet	Lüfter- haube fan cover	Lüfter- flügel fan	Klemmen- kasten terminal box	Klemm- brett terminal board
56	10,00 €	10,00 €	15,00 €	15,00 €	17,50 €	10,00 €	10,00 €	7,50 €	20,00 €	5,00 €
63	12,50 €	12,50 €	17,50 €	17,50 €	20,00 €	12,50 €	12,50 €	10,00 €	20,00 €	5,00 €
71	15,00 €	15,00 €	20,00 €	20,00 €	22,50 €	15,00 €	15,00 €	11,25 €	20,00 €	5,00 €
80	17,50 €	17,50 €	27,50 €	25,00 €	27,50 €	17,50 €	17,50 €	12,50 €	20,00 €	6,25 €
90	20,00 €	20,00 €	37,50 €	30,00 €	35,00 €	20,00 €	20,00 €	13,75 €	20,00 €	6,25 €
100	25,00 €	25,00 €	52,50 €	35,00 €	45,00 €	25,00 €	25,00 €	15,00 €	20,00 €	6,25 €
112	27,50 €	27,50 €	57,50 €	40,00 €	52,50 €	27,50 €	27,50 €	17,50 €	35,00 €	10,00 €
132	35,00 €	35,00 €	85,00 €	47,50 €	72,50 €	35,00 €	35,00 €	22,50 €	35,00 €	10,00 €
160	72,50 €	72,50 €	137,50 €	-	-	-	40,00 €	27,50 €	67,50 €	12,50 €
180	90,00 €	90,00 €	180,00 €	-	-	-	55,00 €	47,50 €	67,50 €	12,50 €
200	100,00 €	100,00 €	217,50 €	-	-	-	80,00 €	60,00 €	112,50 €	27,50 €
225	125,00 €	125,00 €	287,50 €	-	-	-	105,00 €	67,50 €	112,50 €	27,50 €
250	172,50 €	172,50 €	400,00 €	-	-	-	120,00 €	75,00 €	165,00 €	45,00 €
280	225,00 €	225,00 €	462,50 €	-	-	-	140,00 €	85,00 €	165,00 €	45,00 €
315	375,00 €	375,00 €	650,00 €	-	-	-	187,50 €	115,00 €	307,50 €	67,50 €
355	537,50 €	537,50 €	975,00 €	-	-	-	375,00 €	135,00 €	337,50 €	87,50 €

Preisstellung: unfrei ab Lager Göppingen / ex works Göppingen

Handlingpauschale 25,00 € bei Warenwert < 750,00€ / Handling fee of € 25.00 for a value of goods < € 750.00

Alle genannten Preise verstehen sich zzgl. aktuellem Materialteuerungszuschlag und gesetzlicher MwSt. Preise inkl. Kupfer.
All prices are quoted exclusive of material surcharge and statutory VAT. Prices include Chopper.

Listenmehrpreis Optionen List price additional options

Sonderspannung special voltage	+ 15 %
Klemmenkasten seitlich Terminal box left r right	+ 10 %
Tropenschutz Tropical protection	+ 15 %
UL / CSA Ausführung UL / CSA versio nt	+ 40 %
VIK-Ausführung VIK version	+ 20 % (mindestens / at least 85 €)
CCC / CEL Zertifikat CCC / CEL certi cate	+20 %
Kondenswasserbohrung condensation drain hole	+ 87,50 €
Schi sausführung ship version	+ 30 %
Schutzart IP56 / IP65 protection class IP56 / IP65	+ 15 % (mindestens / at least 85 €)
Schutzdach raincover	+ 15 % (mindestens / at least 65 €)
Kaltleiter / Bimetalle PTC / bimetals	+ 50 €
Aluminium Gehäuse >=BG 160 Alu housing from size >= 160	+ 20 %

NU-Lager A-Seite / NU bearings Drive-End	
Baugröße / size 160-180	+ 300 €
Baugröße / size 200	+ 350 €
Baugröße / size 225	+ 400 €
Baugröße / size 250	+ 450 €
Baugröße / size 280	+ 525 €
Baugröße / size 315	+ 650 €

Alle Preise inkl. Einbau
Weitere Ausführung auf Anfrage
All prices include mounting
More options on request

Fremdlüfter / external fan 3 x 230 V	
für Baugröße / for size	Stückpreis / Unit price
63	335,00 €
71	357,50 €
80	395,00€
90	437,50 €
100	475,00 €
112	495,00€
132	587,50 €
160	675,00 €
180	895,00 €
200	987,50 €
225	1.487,50 €
250	1.725,00 €
280	2.337,50 €
315	2.490,00 €
355	2.587,50 €

Stillstandheizung / condensation heating	
für Baugröße / for size	Stückpreis / Unit price
132	162,50 €
160 + 180	175,00 €
200 + 225	187,50 €
250 - 355	212,50 €

Isoliertes Lager B-Seite / isolated bearing Non-Drive-End	
Baugröße/ size 225	+ 1.275,00 €
Baugröße/ size 250	+ 1.362,50 €
Baugröße/ size 280	+ 1.850,00 €
Baugröße/ size 315	+ 1.987,50 €
Baugröße/ size 355	+ 2.975,00 €

Alle genannten Preise verstehen sich zzgl. aktuellem Materialteuerungszuschlag und gesetzlicher MwSt. Preise inkl. Kupfer.
All prices are quoted exclusive of material surcharge and statutory VAT. Prices include Chopper.

Standard Spezifikationen • Aluminium und Grauguss

ATG Drehstrom-Käfigläufermotor

1. Spannung

Der ATG Drehstrom-Käfigläufermotor wird mit einer hochwertigen Mehrbereichsspannung-Wicklung geliefert. Standard Spannung bis 3 kW = 220–240 Volt Δ /380–420 VY bei 50 Hz bzw. 220–280 V Δ /380–480 VY bei 60 Hz Standard Spannung ab 4 kW = 380–420 Volt Δ /660–720 VY bei 50 Hz bzw. 380–480 V Δ /660–830 VY bei 60 Hz. Für Motoren nach DIN EN60034-1 gilt eine Spannungstoleranz von $\pm 5\%$ /Frequenztoleranz $\pm 2\%$, bei deren Ausnutzung die zulässige Grenztemperatur der Wärmeklasse um 10 K überschritten werden darf. Andere Spannungen und Frequenzen werden auf Anfrage angeboten.

2. Qualitätsnormen

Die Motoren entsprechen folgenden neuesten IEC- bzw. Euro-Normen: IEC/EN 60034.

3. Leistung

Die Nennleistung gilt für Dauerbetrieb nach IEC/EN 60034 bei einer Frequenz von 50 Hz, einer Kühlmitteltemperatur von 40°C und einer Aufstellungshöhe bis 1000 m über NN.

4. Isolierung

ATG-Motoren werden standardmäßig in Isolationsklasse „F“ ausgeliefert. Die Wicklungen sind tropenisoliert.

5. Schutzart

Serienmäßig werden ATG-Motoren in Schutzart IP55 (Schutz gegen schädliche Staubablagerungen, Schutz gegen Strahlwasser aus allen Richtungen) ausgeführt. Bei Außenaufstellung mit Wellenende nach unten, ist ein Schutzdach zu empfehlen. Höhere Schutzarten auf Anfrage.

6. Lagerung

ATG-Motoren sind standardmäßig mit hochwertigen, lebensdauer geschmierten Kugellagern namhafter Hersteller (wie SKF oder NSK) ausgerüstet. Unter durchschnittlichen Betriebsbedingungen kann eine Lebensdauer von 100.000 Betriebsstunden erreicht werden. Im Wesentlichen wird die Lagerlebensdauer von der Lagergröße, der Lagerbelastung, den Betriebsbedingungen, der Drehzahl und der Fettgebrauchdauer bestimmt. Hierfür bieten wir dementsprechende Überholungen und Überprüfungen in unserem Reparaturwerk oder direkt vor Ort an. Die nominelle Lagerlebensdauer in waagerechter Bauform beträgt bei Kupplungsbetrieb ohne axiale Zusatzlasten mind. 40.000 Betriebsstunden und bei Ausnutzung der maximalen zulässigen Belastung mind. 20.000 Betriebsstunden. Dabei ist ein Betrieb am 50 Hz Netz zu Grunde gelegt. Bei Betrieb am Umrichter mit höheren Frequenzen reduziert sich die nominelle Lagerlebensdauer. Außer den Standardlagern können auch kurzfristig auf Kundenwunsch andere Lager eingebaut werden.

7. Gehäuseausführung

Klemmenkastenlage variabel durch problemloses Umschrauben der Füße bei allen Aluminium-Gehäusen. Bei Grauguss-Gehäuse Klemmenkasten standardmäßig oben. Auf Anfrage können Klemmenkästen auch links oder rechts geliefert werden.

8. Kühlung und Belüftung

ATG-Motoren werden in der Standardausführung nach IC 411 gekühlt. Dies bedeutet, dass Radiallüfter unabhängig von der Drehrichtung des Motors den Luftstrom von der Nichtantriebsseite über die Kühlrippen zur Antriebsseite blasen. Fremdlüfter für alle Baugrößen optional auf Anfrage ab Lager lieferbar.

9. Wicklungsschutz

Ab Baugröße 80 sind standardmäßig 3 Kaltleiter zur Temperaturüberwachung eingebaut. Bimetall/PT100 oder andere Wicklungsüberwachung optional auf Anfrage kurzfristig lieferbar. Für niedrigere Baugrößen Nachrüstung des Wicklungsschutzes ohne Probleme möglich.

10. Farbe

Für unsere Kunden bevorraten wir vier Standardanstriche RAL 7030 (steingrau), RAL 7035 (licht-grau), RAL 9006 (weiß-aluminium) und RAL 5002 (ultramarinblau). Eventuell sind manche Baugrößen nur in einem Anstrich kurzfristig lieferbar. Mehrpreis für Sonderlackierung nach Kundenwunsch möglich. Wir verwenden „Moderate“ Lacke für Innen- und Freiluftbereich.

11. Gewährleistung

Maximal 12 Monate im Einschichtbetrieb nach Übergabe.

12. Optionen

Weitere Optionen auf Anfrage.

Wir beraten Sie gerne!

Technische Änderungen und Irrtümer vorbehalten.

Standard specifications • aluminium and cast iron ATG asynchronous motor

1. Voltage

The ATG asynchronous motor is provided with a high quality multitension electric coil. Standard Voltage up to 3 kW = 220–240 Volt Δ /380–420 VY, 50 Hz and 220–280 V Δ /380–480 VY, 60 Hz Standard Voltage from 4 kW = 380–420 Volt Δ /660–720 VY, 50 Hz and 380–480 V Δ /660–830 VY, 60 Hz. For motors according to DIN EN60034-1 standards applies a voltage-tolerance of $\pm 5\%$ and a frequency-tolerance of $\pm 2\%$. The utilization of these tolerances must not exceed the category temperature by 10 K. Other voltages and frequencies are offered on request.

2. Quality Standards

The motors correspond to the latest IEC- and Euro-Standards: IEC/EN60034.

3. Power

The effective output applies to long-term usage for IEC/EN 60034 at 50 Hz and a cooling liquid temperature of 40 °C (104 °F) and an altitude up to 1000m above sea level.

4. Isolation

ATG-motors are provided with insulation class “F” by default. The electric coil is tropicalised.

5. Protection Class

ATG-motors with protection class IP55 (protection against harmful dust deposits, protection against splash water from all sites). When the motor is located outside with shaft downward a shelter is recommended. Higher protection classes are offered on request.

6. Bearing

ATG-motors are provided with high quality, lifetime lubricated bearings of nameable producers (like SKF or NSK) by default. It is possible to get a service life of 100.000 operating hours under average operating conditions. The lifetime of the bearings is essentially regulated by the size, load, service conditions, speed and the lubrication of the bearing. Therefor we have a service for check and repair in our own repair station or direct on site. The nominal lifetime of the horizontal model without axial additional load is at least 40.000 operating hours and with maximum allowed additional load is at least 20.000 operating hours with 50 Hz. When operated with a frequency converter with higher frequencies, the nominal lifetime of the bearings is reduced. It is certainly possible to change the bearings for special operations and other loads in no time.

7. Casing

The location of the terminal box is variable by screwable feet for all aluminium body. The location of the terminal box for cast iron body is on the top by default. But they can be delivered with the terminal box attached on the right or on the left on request.

8. Cooling and Ventilation

ATG-motors are cooled by IC 411 standards by default. This means that the radial fan blows the air stream independently of the rotating direction from the non-drive-side over the cooling web to the drive-side.

9. Winding Shield

From manufacturing size 80 there are three built in PTC thermistors by default. Bimetal/PT100 or other electric coil monitoring devices could be provided on request. It is possible to refit the winding shield in smaller manufacturing sizes without any problems.

10. Colour

For our customers, we stocked four standard painting RAL 7030 (stone gray), RAL 7035 (light gray), RAL 9006 (white-aluminium) and RAL 5002 (ultramarine blue). Eventually, some sizes are only stocked with one colour. Additional price for special coating to customer request. We use “moderate” paint for indoor and outdoor area.

11. Guarantee

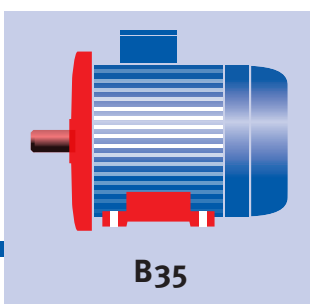
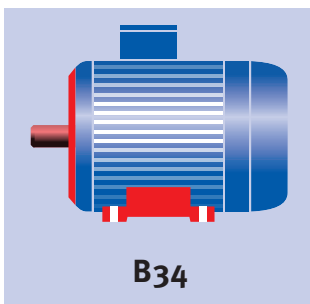
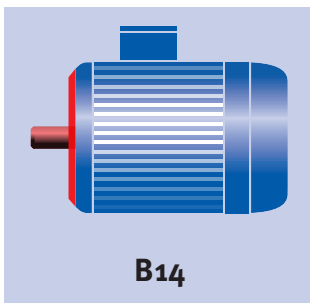
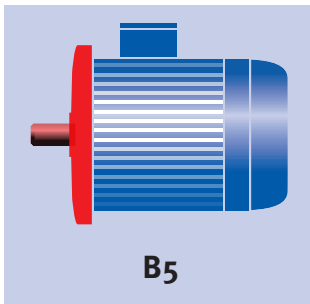
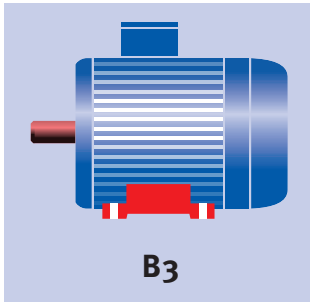
Maximum warranty of 12 months at one-shift operation is guaranteed after delivery.

12. Options

Further options on request. Please contact us. Technical changes or errors reserved.

Unser AC Motoren-Sortiment und was Sie darin finden

Our range of AC motor and what you'll find inside



Standardausführungen / Standard explanation

- **IE1** Energiespar-Motor / IE1 Energy saving motor
- **IE2** Energiespar-Motor hocheffizient / IE2 high efficiency energy saving motor
- **IE3** Energiespar-Motor Premium / IE3 premium energy saving motor
- **IE4** Energiespar-Motor Super Premium / IE4 super premium energy saving motor

Drehzahlen / Speed

- 3000 U/min • 3000 rpm • 1500 U/min • 1500 rpm
- 1000 U/min • 1000 rpm • 750 U/min • 750 rpm

Bauformen / Fastening

- B3 Fußbauform / Feet • B5 Flanschbauform / Flange • B14 Flansch Gewindebohrung / Flange tap hole • B35 Fuß mit Flansch / Feet with flange • B34 Fuß mit Flansch Gewindebohrung / Feet with flange tap hole

Leistungen / Power

- in Aluminium: 0,06 kW bis 11 kW (Baugröße 56–132) IE4 bis BG112
in aluminium: 0,06 kW up to 11 kW (size 56–132) IE4 up to size 112
- in Grauguss: 11 kW bis 315 kW (Baugröße 160–355 L) IE4 \geq 132
in cast iron: 11 kW up to 315 kW (size 160–355 L) IE4 \geq 132

Sonstiges / Other

- in Aluminium: Klemmkasten oben, ummontierbar nach links oder rechts / in aluminium: terminal box on top, changeable to left or right
- in Grauguss: Klemmkasten oben, gegen Mehrpreis seitlich / in cast iron: terminal box on top, price on application for terminal box on the side

Motor nicht gefunden? Can't find the motor you need?

Wir sind auch der Spezialist für Sonderanfertigungen. Fragen Sie an! We are also specialised in custom manufacturing. Just send us your inquiry!

Neue EU-Richtlinie 2009/125/EG Welche Motoren sind betroffen?

	EU-Richtlinie 2009/125/EG gültig ab 01. Juli 2021
Beschreibung	Die EU-Richtlinie muss in allen EU-Ländern in nationales Recht umgesetzt werden.
Polanzahl	2, 4, 6, 8
Leistungsbereich	0,12 – 1.000 kW
Level	IE1 - Standard Efficiency IE2 - High Efficiency IE3 - Premium Efficiency IE4 - Super-Premium Efficiency
Spannung	100 V bis 1000 V, 50/60 Hz
Schutzart	alle
Motoren mit Bremse	JA (außer integrierte Bremse)
Getriebemotoren	JA
Ex-Motoren	NEIN (Ex-eb-Motoren ab 01.07.2023)
Gültigkeit	"Ökodesign"-Richtlinie 2009/125/EG ist eine Überarbeitung der Verordnung (EG) Nr. 640/2009. Die Verordnung (EG) Nr. 640/2009 wird mit Wirkung vom 01. Juli 2021 aufgehoben.

Ausnahmen in der EuP

- Motoren, die dafür ausgelegt sind, ganz in eine Flüssigkeit eingetaucht betrieben zu werden;
- vollständig in ein Produkt (z. B. ein Getriebe, eine Pumpe, einen Ventilator oder einen Kompressor) eingebaute Motoren, deren Energieeffizienz nicht unabhängig von diesem Produkt erfasst werden kann;
- Motoren, die speziell für den Betrieb unter folgenden Bedingungen ausgelegt sind:
 - in Höhen über 4000 Meter über dem Meeresspiegel;
 - bei Umgebungstemperaturen über 60 °C;
 - bei Betriebshöchsttemperaturen über 400 °C;
 - bei Umgebungstemperaturen unter – 30 °C
 - bei Kühlflüssigkeitstemperaturen am Einlass eines Produkts unter 0 °C oder über 32 °C;

- in explosionsgefährdeten Bereichen im Sinne der Richtlinie 2014/34/EU des Europäischen Parlaments und des Rates;

- Bremsmotoren mit integrierter Bremse
- speziell für den Antrieb von E-Fahrzeugen
- polumschaltbare Motoren
- Motoren in Hand-, kabellosen, oder batteriebetriebenen Geräten
- vollständig geschlossene selbstgekühlte Motoren
- Motoren für Schaltbetrieb S2 ... S9 (Ausnahme S3 und S6 >80%)
- Motoren mit integrierter Drehzahlregelung
- regenerative Antriebe und Antriebe mit sinusförmigem Eingangsstrom

Zu diesen Terminen werden die Änderungen wirksam

ab 01. Juli 2021:

IE3: 3~ 0,75 kW - 1.000 kW; 2, 4, 6, 8 Pole, außer Ex-eb-Motoren

IE2: 3~ 0,12 kW - <0,75 kW; 2, 4, 6, 8 Pole, außer Ex-eb-Motoren

ab 1. Juli 2023:

IE2: Ex-eb-Motoren und 1~ 0,12 kW - 1.000 kW; 2, 4, 6, 8 Pole

IE4: 75 kW - 200 kW; 2, 4, 6 Pole

New EU Regulation 2009/125/EG

Which motors are involved?

	EU Regulation 2009/125/EG
Description	The EU Regulation does apply to all EU countries.
Number of poles	2, 4, 6, 8
Power range	0,12 – 1.000 kW
Level	IE1 - Standard Efficiency IE2 - High Efficiency IE3 - Premium Efficiency IE4 - Super-Premium Efficiency
Voltage	100 up to 1000 V, 50/60 Hz
Degree of protection	all
Motors with brake	YES (except integrated brake)
Geared motors	YES
Ex motors	NO (Ex-eb-Motors from 01.07.2023)
Validity	"Ecodesign" Directive 2009/125 / EC is a revision of Regulation (EC) No. 640/2009. Regulation (EC) No. 640/2009 will be repealed with effect from July 1, 2021.

- Especially for driving electric vehicles
- Pole-changing motors
- Motor in handheld, wireless or battery operated devices
- completely closed self-cooled motors
- Motors for intermittent duty S2 ... S9 (exception S3 and S6 >80%)
- Motors with integrated speed control
- Regenerative drives and drives with sinusoidal input current

The changes become effective on these dates

from July 01, 2021

IE3: 3~ 0,75 kW - 1.000 kW; 2, 4, 6, 8 poles, except Ex-eb-Motors

IE2: 3~ 0,12 - <0,75 kW; 2, 4, 6, 8 poles, except Ex-eb-Motors

from July 01, 2023:

IE2: Ex-eb-Motors and 1~ 0,12kW - 1.000 kW; 2, 4, 6, 8 poles

IE4: 75 kW - 200 kW; 2, 4, 6 poles

Exceptions in the EU Regulation

- Motors that have been designed so that they can be operated completely submerged in a liquid;
- Motors that are completely integrated into a product (e.g. a gear unit, a pump, a fan or a compressor) where the motor efficiency cannot be determined independently from this product;
- Motors that have been specifically designed for operation under the following conditions:
 - at altitudes greater than 4000 meters above sea level;
 - at ambient temperatures above 60 °C;
 - at max. operating temperatures above 400 °C;
 - at ambient temperatures below -30 °C
 - at cooling liquid temperatures at the product intake of below 0 °C or above 32 °C;
 - in hazardous zones in the sense of Directive 2014/34/EU of the European Parliament and Council;
- Brake motors with integrated brake

Leitfaden für den sicheren Austausch von IE2 auf IE3

Guidance for safety exchange from IE2 to IE3

- IE3 Motoren haben einen um ca. 21% höheren Anlaufstrom und einen um ca. 20% höheren Einschaltstrom (Spitzenwert), dadurch kann unter Umständen der bisher eingesetzte Motorschutzschalter auslösen. Zudem können die Schütze sich übermäßig erwärmen und in extremen Fällen können die Schützkontakte verschweißen. Wir empfehlen daher eine Anpassung auf IE3 Konformität aller Schalt- und Schutzkomponenten.
 - IE3 Motoren können von den Gehäuseabmessungen abweichen. ATG hat aber darauf geachtet, dass der IE3 Standardmotor die gleiche Achshöhe wie der IE2 Standardmotor aufweist, was den Austausch enorm vereinfacht. Bitte vergleichen Sie dennoch vor einem Tausch die Maße auf www.atg-motor.de
 - ATG hat dabei auch sichergestellt, dass durch eine geschickte Dimensionierung der aktiven Bauteile sowie eine optimale Auswahl der Magnetmaterialien der Drehmomentverlauf über der Drehzahl nicht maßgeblich von den gewohnten Werten abweicht. Jedoch kann in extremen Fällen das etwas geringere Anlaufmoment Probleme bereiten. Bitte berücksichtigen Sie daher das IE3 Anlaufmoment auf www.atg-motor.de.
-
- IE3 motors have a starting current which is approximately 21% higher and a starting current (peak value) which is approximately 20% higher, which may cause to trigger the motor protection switch. In addition, the contactors can overheat excessively and in extreme cases the contactor contacts can be welded. We therefore recommend an adaptation to IE3 conformity of all switching- and protective components.
 - IE3 motors can deviate from the housing dimensions. ATG has ensured that the IE3 standard motor has the same shaft height as the IE2 standard motor, which greatly simplifies the exchange. Nevertheless, please compare the measurements before exchanging at www.atg-motor.de
 - ATG has also ensured that due to a skillful dimensioning of the active components as well as an optimal selection of the magnetic materials, the torque profile above the speed does not deviate significantly from the usual values. However, in extreme cases the slightly lower starting torque can cause problems. Please take into consideration the IE3 starting torque at www.atg-motor.de

Weitere Vorteile der ATG Standard Motoren

Further advantages of ATG standard motors

- Hohe Lebensdauer durch eingebaute SKF Lager
 - Hohe Sicherheit durch 3x eingebaute Kaltleiter 155°C bereits ab BG80, dadurch sicherer Betrieb am Frequenzumrichter gewährleistet
 - Niedrige Schwingungen durch präzise Auswuchtung des Rotors. Standardwuchtung mit halber Passfeder dynamisch ausgewuchtet mindestens Stufe „A“ gemäß DIN ISO 2373
 - Überlastfähig für 2 Minuten mit dem 1,5 fachen Nennstrom
 - für Frequenzumrichterbetrieb ausgelegt bis 500V Nennspannung, ab Baugröße 225 empfehlen wir zusätzlich ein isoliertes Lager auf der B-Seite um Elektroerosion am Lager zu vermeiden.
-
- Long life through built-in SKF bearings
 - High safety due to 3x built-in thermistor 155 ° C already from BG80, this ensuring safe operation at the frequency inverter
 - Low vibration due to precise balancing of the rotor. Standard balancing with half key dynamically balanced at least Stage „A“ according to DIN ISO 2373
 - Overloadable for 2 minutes with 1.5 times rated current
 - Rated for frequency inverter operation up to 500V nominal voltage, from frame size 225 we recommend an insulated bearing on the B side to avoid electrical discharge in the bearing.

Ihr Kundennutzen auf einen Blick

Your benefits at a glance

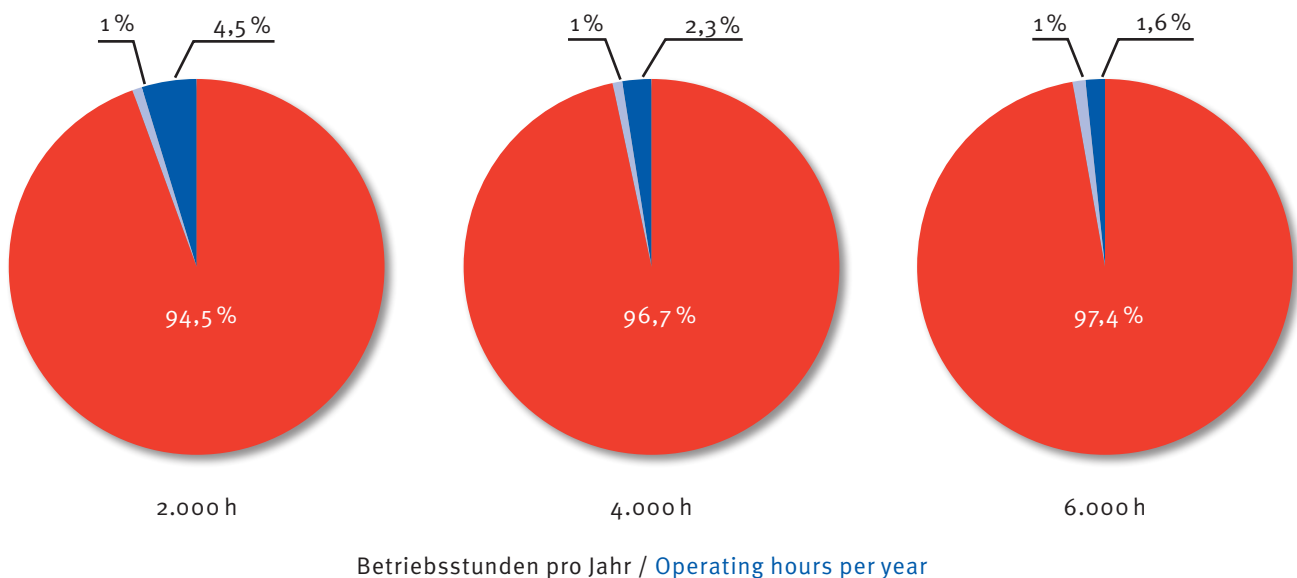
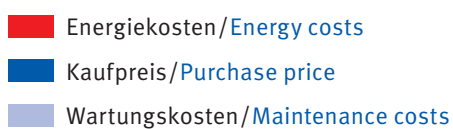
Heute investieren und sofort profitieren durch:/

Invest today and benefit immediately by:

- CO₂-Einsparung und weniger Energieverbrauch / *CO₂-saving and less energy use*
- Hohe Energieeinsparungen verringern die Betriebskosten und erhöhen die Rentabilität / *high energy saving reduce the operating costs and increase the rentability*
- Umweltverträglichkeit als Imageargument / *Environmental impact as image argument*
- Wertsteigerung Ihrer Anlage / *Upgrading your plant*
- kurze Amortisationszeiten / *Short payback period*

Lebenszykluskosten-Betrachtung

Life-cycle costs view



11 kW-Motoren Lebensdauer 15 Jahre, IE₃ (Quelle: Preparatory Studies EUP-lot 11 Motors)
11 kW motors life time = 15 years, IE₃ (source: preparatory studies EUP-lot 11 motors)

Energiekosten Einsparung

Energy cost saving

Energiekosten Einsparung bei Einsatz eines 55 kW ATG Motor, 4-polig Energy cost saving by using ATG Motor 55 kW, 4 pole				
Bemessungsleistung rated power	55 kW			
Betriebszeit p.a. operating hours p.a.	8760 h / a (max. 8760 h)			
Energiepreis energy cost	0,10 € / kWh			
Effizienzklasse efficiency class	IE1	IE2	IE3	IE4
Wirkungsgrad η efficiency	92,1 %	93,5 %	94,6 %	95,7 %
Energieverbrauch energy consumption	523.127 kWh / p.a.	515.294 kWh / p.a.	509.302 kWh / p.a.	503.448 kWh / p.a.
Energiekosten energy costs	52.312,70 € / p.a.	51.529,41 € / p.a.	50.930,23 € / p.a.	50.344,80 € / p.a.
Einsparungen savings		7.832 kWh / p.a. 783,29 € / p.a. ca. 4.699 kg CO ₂ Emission	13.824 kWh / p.a. 1.382,47 € / p.a. ca. 8.294 kg CO ₂ Emission	19.679 kWh / p.a. 1.967,90 € / p.a. ca. 11.806 kg CO ₂ Emission

Energiekosten Einsparung bei Einsatz eines 11 kW ATG Motor, 4-polig Energy cost saving by using ATG Motor 11 kW, 4 pole				
Bemessungsleistung rated power	11 kW			
Betriebszeit p.a. operating hours p.a.	8760 h / a (max. 8760 h)			
Energiepreis energy cost	0,10 € / kWh			
Effizienzklasse efficiency class	IE1	IE2	IE3	IE4
Wirkungsgrad η efficiency	87,6 %	89,8 %	91,4 %	93,3 %
Energieverbrauch energy consumption	110.000 kWh / p.a.	107.305 kWh / p.a.	105.426 kWh / p.a.	103.280 kWh / p.a.
Energiekosten energy costs	11.000,00 € / p.a.	10.730,51 € / p.a.	10.542,66 € / p.a.	10.328,00 € / p.a.
Einsparungen savings		2.694 kWh / p.a. 269,48 € / p.a. ca. 1.616 kg CO ₂ Emission	4.573 kWh / p.a. 457,33 € / p.a. ca. 2.743 kg CO ₂ Emission	6.720 kWh / p.a. 672,00 € / p.a. ca. 4.031 kg CO ₂ Emission

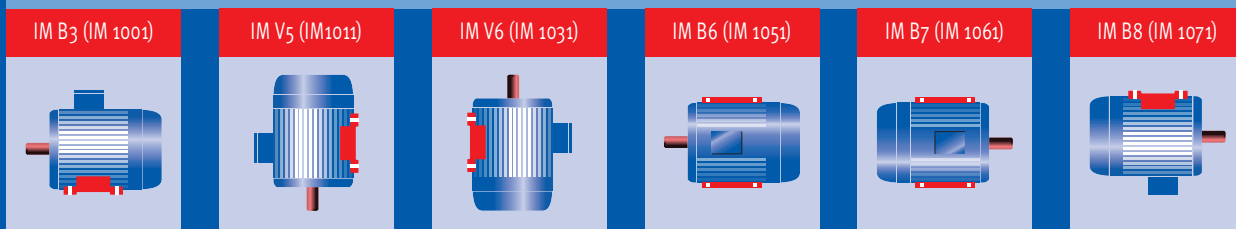
Bauform nach DIN EN 60 034-7

Positionierung und Befestigung der IEC-Motoren

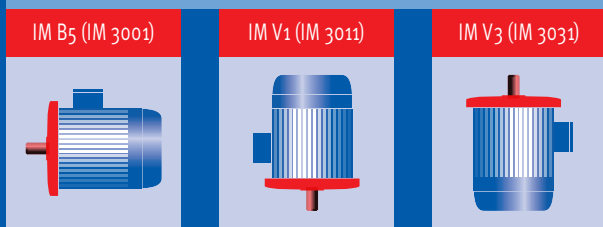
Mounting by DIN EN 60 034-7

IEC-Motors positioning and fastening

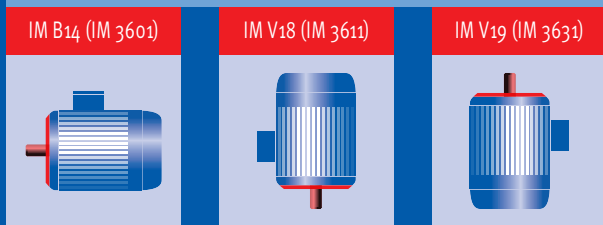
Fussbauform / Feet (B3)



Flanschbauform / Flange (B5)



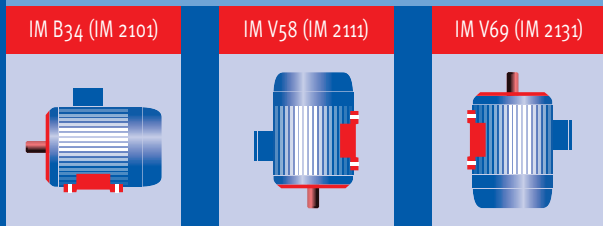
Flanschbauform / Flange (B14)



Fuß-/Flanschbauform / Feet with flange (B35)



Fuß-/Flanschbauform / Feet with flange (B34)

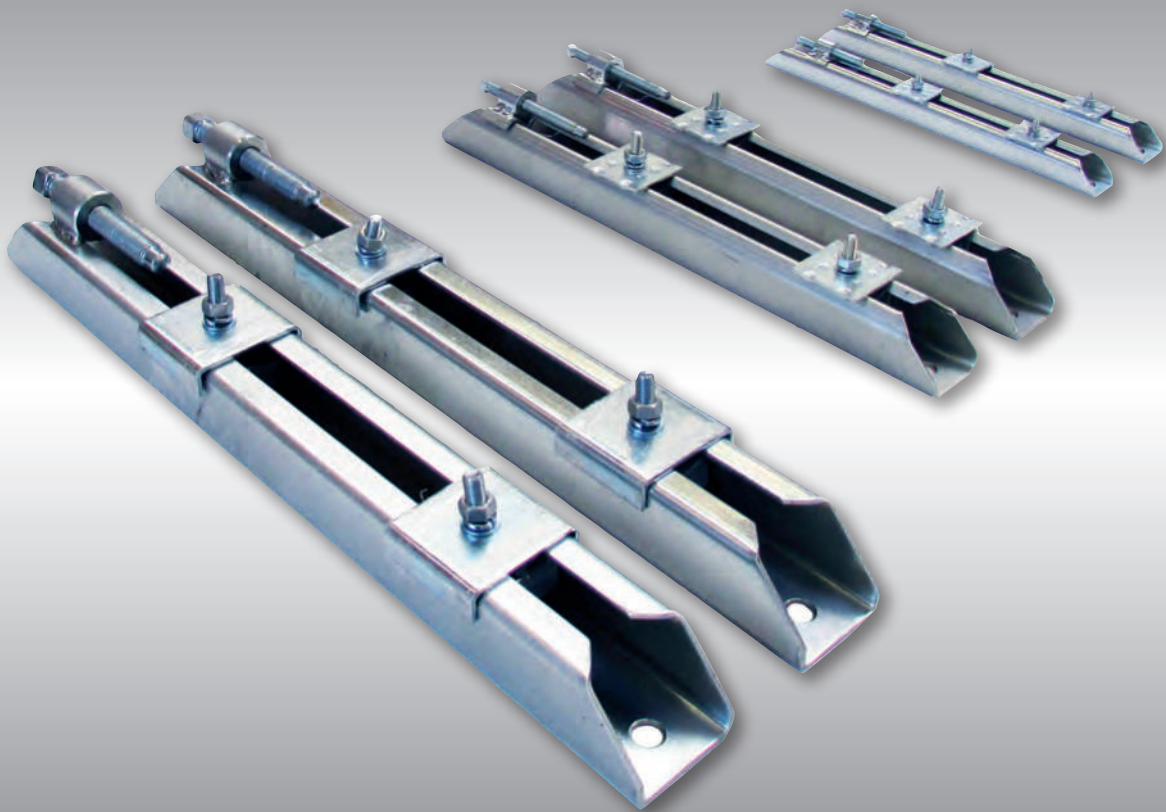


ATG Motorspannschienen

ATG Motorsliders

Preise Pricelist

2020/ 2021 Listenpreise /list-prices

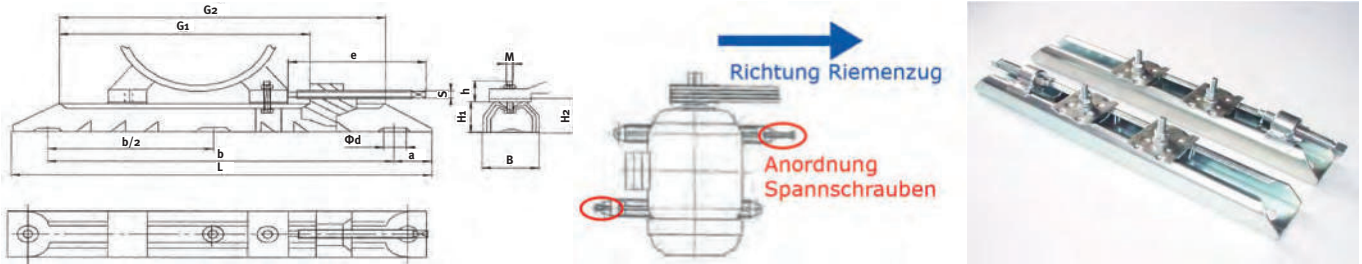


ATG Motorspannschienen

ATG Motor sliders

für Motoren Baugröße 63 bis 355 / for motor size 63 up to 355

- * sofort ab Lager lieferbar / * immediately available
- * langjährig bewährte Qualität in Stahlausführung, verzinkt / * time-tested quality in steel design, galvanized
- * schnelle & einfache Montage / * quick & easy installation
- * lärmdämpfend / * noise-absorbing
- * langlebige Ausführung / * durable design



Type	L	Gleitlänge G ₁ slide length G ₁	Motor- Baugröße motor size	Mxh Mxh	eXs eXs	G ₂ G ₂	a	b	b/2 b/2	Ød Ød	B	H ₁ H ₁	H ₂ H ₂	Gewicht weight	Listenpreis list price
Spannschienen mit versetzbaren Spannkolben / Motor sliders with removable clamping piston															
312/6	312	240	63/71	M6*19	75*6	262	16	280	-	12	40	28	30	1,4	41,00 €
312/8	312	240	80/90	M8*27	75*6	262	16	280	-	12	40	28	30	1,5	46,00 €
375/6	375	305	63/71	M6*19	75*6	325	16	343	-	12	40	28	30	1,5	52,00 €
375/8	375	305	80/90	M8*27	75*6	325	16	343	-	12	40	28	30	1,6	58,00 €
375/10	375	305	100/112	M10*32	75*6	325	16	343	-	12	40	28	30	1,6	58,00 €
395/8	395	302	80/90	M8*28	97*8	325	20	355	-	12	50	40	43	3,4	60,00 €
395/10	395	302	100/112	M10*35	97*8	325	20	355	-	12	50	40	43	3,4	71,00 €
495/8	495	405	80/90	M8*29	97*8	425	20	456	-	12	50	40	43	4	72,00 €
495/10	495	405	100/112/132	M10*35	97*8	425	20	455	-	12	50	40	43	4	81,00 €
495/12	495	405	160	M12*49	97*8	425	20	455	-	12	50	40	43	4	81,00 €
530/10	530	413	132	M10*37	119*9	442	25	480	-	14	60	50	54	6,4	105,00 €
530/12	530	413	160	M12*49	119*9	442	25	480	-	14	60	50	54	6,4	110,00 €
630/10	630	515	132	M10*37	119*9	542	25	580	-	14	60	50	54	8,2	119,00 €
630/12	630	515	160/180	M12*45	119*9	542	25	580	-	14	60	50	54	8,2	125,00 €
686/12	686	538	160/180	M12*43	154*12	575	28	630	315	18	75	60	64	12,8	181,00 €
686/16	686	538	200/225	M16*62	154*12	575	28	630	315	18	75	60	64	12,8	190,00 €
Spannschienen mit angeschweißten Spannkolben / Motor sliders with welded clamping piston															
864/16	864	700	200/225	M16*60	300*16	810	32	800	400	24	90	75	-	16,6	290,00 €
864/20	864	700	250/280	M20*68	300*16	810	32	800	400	24	90	75	-	16,6	347,00 €
1072/20	1072	865	250/280	M20*77	360*19	995	36	1000	500	30	112	100	-	33,4	480,00 €
1072/24	1072	865	315	M24*88	360*19	995	36	1000	500	30	112	100	-	33,5	535,00 €
1330/24	1330	1065	315/355	M24*95	430*21	1215	40	1250	625	30	130	125	-	56,6	755,00 €

*paarweise Lieferung inklusive Spannschrauben und Motor Befestigungsschrauben mit Sechskantmutter

*supplied in pairs include clamping screws and motor fixing screws with hex nut

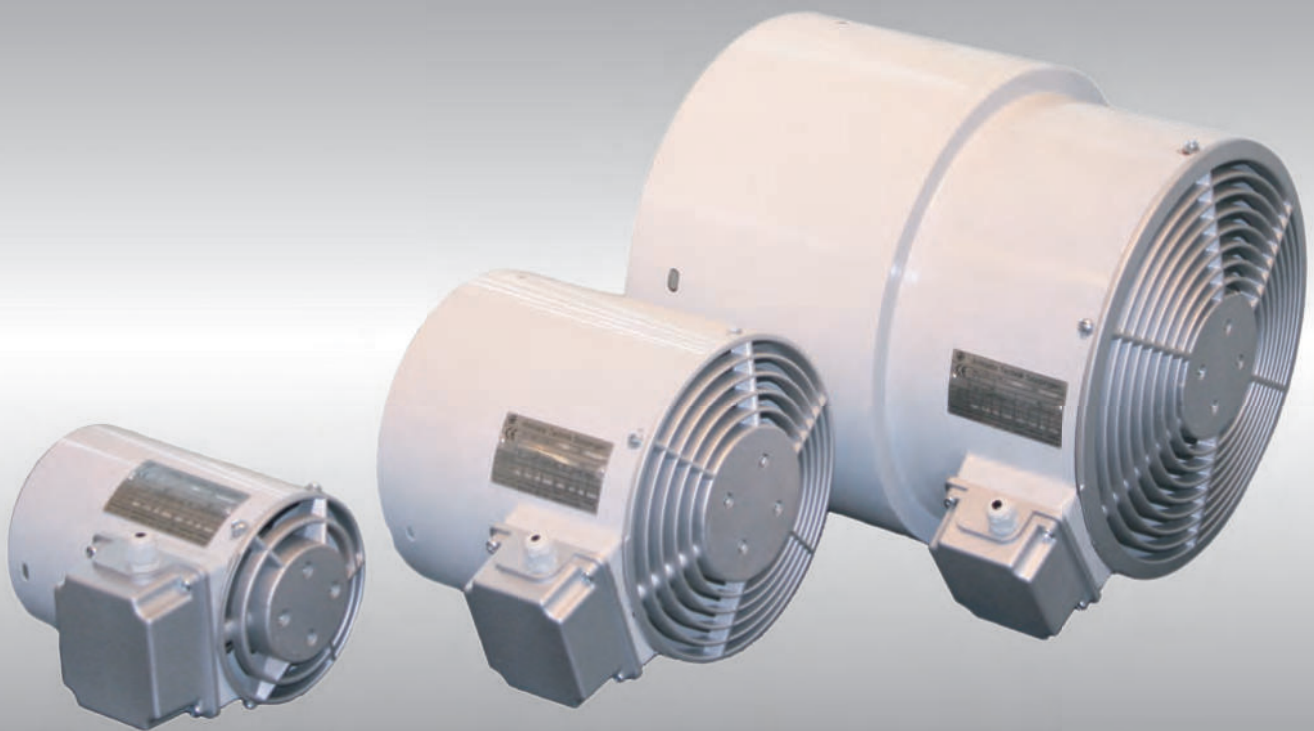
Alle genannten Preise verstehen sich zzgl. aktuellem Materialteuerungszuschlag und gesetzlicher MwSt. Preise inkl. Kupfer.
All prices are quoted exclusive of material surcharge and statutory VAT. Prices include Chopper.

ATG Fremdlüfter

ATG forced cooling fan

Preise Pricelist

2020/ 2021 Listenpreise /list-prices



ATG Fremdlüfter

ATG forced cooling fan

*passend für ATG IE2 Drehstrommotoren / *suitable for ATG IE2 three phase motor

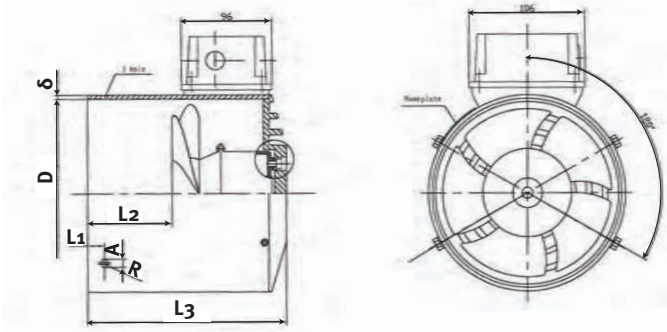
*externe Kühlung IC416 nach DIN EN 60034-6 für IEC Elektromotoren / *external cooling IC416 according to DIN EN 60034-6 for IEC electric motors

*Spannung 3x230/400V / 50 Hz oder über Anbau Kondensator 1x230V / *voltage 3x230/400V 50 Hz or add a capacitor for 1x230V

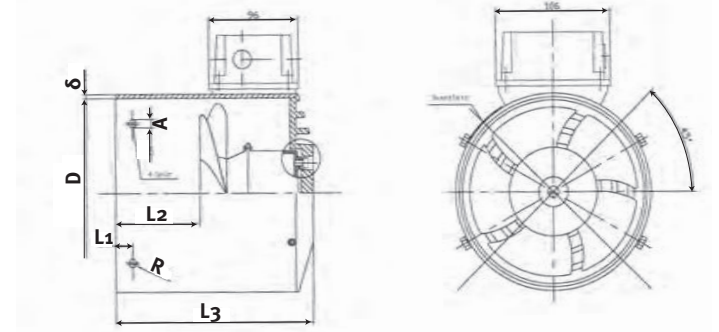
*Schutzart IP66 / *protection class IP66

*>= Baugröße 160 mit 30mm Bohrung für Nachschmiereinrichtung / *>= size 160 with 30mm hole for regreasing device

Baugröße / size 71 - 100



Baugröße / size 112 - 200



Abmessungen / dimensions

Baugröße size	L1 (mm)	L2 (mm)	L3 (mm)	D (mm)	δ (mm)	R (mm)	A (mm)	Lochanzahl x Lochposition number of holes x holes position
71	15	70	195	134	1,2	3	12	3x120°
80	18	78	205	153	1,2	3	12	3x120°
90	20	87	215	173	1,2	3	12	3x120°
100	16	90	215	193	1,2	3	12	3x120°
112	22	100	225	216	1,2	3	12	4x90°
132	27	123	280	249	1,2	3	12	4x90°
160	20	163	320	311	1,5	3,5	14	4x90°
180	40	210	365	352	1,5	4,5	17	4x90°
200	40	218	375	394	1,5	4,5	17	4x90°

Technische Daten bei 3x230V/ 50 Hz / technical data at 3x230V/ 50Hz

Baugröße size	Leistung power (W)	Strom Ampere (A)	Drehzahl rotation (rpm)	Luftstrom airstream (m³/h)	Luftdruck air pressure (Pa)	Geräuschpegel noise level (dB)	Listenpreis listprice
71	30	0,19	2900	52	50	62	143 €
80	35	0,19	2900	58	60	62	158 €
90	40	0,19	2900	91	80	65	175 €
100	40	0,19	2900	142	80	67	190 €
112	45	0,19	2850	229	80	67	198 €
132	55	0,40	1450	337	35	69	235 €
160	55	0,42	1450	609	40	70	270 €
180	55	0,42	1450	609	40	70	358 €
200	55	0,42	1450	609	40	70	395 €

Alle genannten Preise verstehen sich zzgl. aktuellem Materialteuerungszuschlag und gesetzlicher MwSt. Preise inkl. Kupfer.
All prices are quoted exclusive of material surcharge and statutory VAT. Prices include Chopper.

ATG Fremdlüfter

ATG forced cooling fan

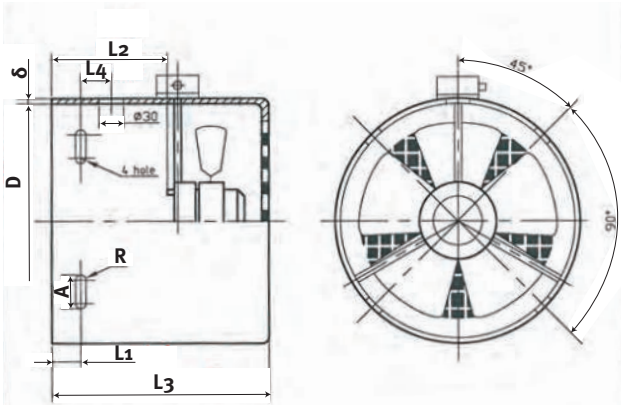
*passend für ATG IE2 Drehstrommotoren / *suitable for ATG IE2 three phase motor

*externe Kühlung IC416 nach DIN EN 60034-6 für IEC Elektromotoren / *external cooling IC416 according to DIN EN 60034-6 for IEC electric motors

*Spannung 3x230/400V / 50 Hz oder über Anbau Kondensator 1x230V / *voltage 3x230/400V 50 Hz or add a capacitor for 1x230V

*Schutzart IP55 / *protection class IP55

Baugröße / size 225 - 355



Abmessungen / dimensions

Polzahl poles	Baugröße size	L1 (mm)	L2 (mm)	L3 (mm)	L4 (mm)	D (mm)	δ (mm)	R (mm)	A (mm)	Lochanzahl x Lochposition number of holes x holes position
2-8	225	45	223	385	38,5	442	2	5	18	4x90°
2-8	250	55	245	410	41,5	481	2	5	18	4x90°
4-8	280	68	228	400	46	546	2	5	18	4x90°
2	280	68	280	450	37,5	543	2	5	18	4x90°
2-8	315	75	318	515	75	616	2	5,5	25	4x90°

Technische Daten bei 3x230V/ 50 Hz / technical data at 3x230V/ 50Hz

Baugröße size	Leistung power (W)	Strom Ampere (A)	Drehzahl rotation (rpm)	Luftstrom airstream (m³/h)	Luftdruck air pressure (Pa)	Geräuschpegel noise level (dB)	Listenpreis listprice
225	170	0,64	1350	1786	70	74	595 €
250	200	0,95	1400	1813	80	75	690 €
280	180	0,9	1350	2415	85	78	935 €
315	500	1,7	1350	2820	110	81	996 €

Alle genannten Preise verstehen sich zzgl. aktuellem Materialteuerungszuschlag und gesetzlicher MwSt. Preise inkl. Kupfer.
All prices are quoted exclusive of material surcharge and statutory VAT. Prices include Chopper.

ATG Keilriemenscheiben

ATG Taper-V-belt pulleys

Preise Pricelist

2020 / 2021 Listenpreise / list-prices



ATG Taper Keilriemenscheiben

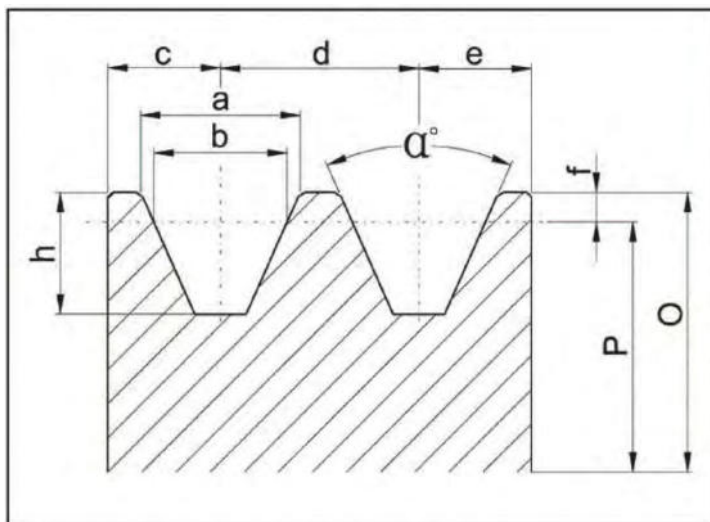
ATG Taper-V-belt pulleys

*Gefertigt nach ISO 4183 und DIN 2211/ *manufactured according to ISO 4183 und DIN 2211

*Material: phosphatierter Grauguss GG25 / *material: phosphated cast iron GG25

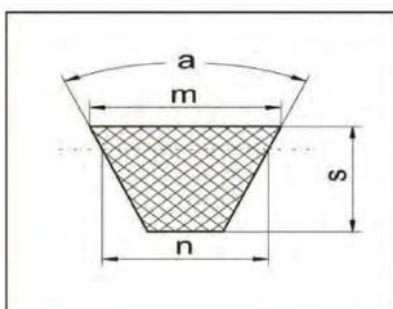
*Jede Riemenscheibe wird hochpräzise dynamisch ausgewuchtet und kann sicher und zuverlässig verwendet werden/ * each pulley is dynamically balanced with high precision and can be used safely and reliably

Keilriemenscheibe Abmessungen/ pulley dimensions :



	P	α°	a	b	c	d	e	f	h
SPZ	≤80	34	9.7	8.5	8	12	8	2	11
	>80	38	9.9						
SPA	≤118	34	12.7	11	10	15	10	2.75	13.75
	>118	38	12.9						
SPB	≤190	34	16.1	14	12.5	19	12.5	3.5	17.5
	>190	38	16.4						
SPC	≤315	34	21.9	19	17	25.5	17	4.8	23.8
	>315	38	22.3						

Riemen Abmessungen/ belt dimensions



	m	s	n
SPZ	9.7	8	8.5
SPA	12.7	10	11.0
SPB	16.3	13	14.0
SPC	22.0	18	19.0

Taper Spannbuchsen / Taper bushings

DIN-Nut / DIN keyway

Standard Material: Grauguss / Standard material: cast iron

Material Stahl oder Edelstahl auf Nachfrage / On request steel or stainless steel

Buchse bush	Bohrung (von - bis) bore (from - to) mm	Schrauben Anzugsmoment screws tightening torque Nm	Schrauben Anzahl number of screws	Listenpreis list price
1008	10-25	6	2	7,25 €
1108	10-28	6	2	7,75 €
1210	11-32	20	2	10,88 €
1215	11-32	20	2	12,13 €
1310	14-35	20	2	12,40 €
1610	14-42	20	2	12,48 €
1615	14-42	20	2	14,63 €
2012	18-50	30	2	17,05 €
2517	20-60	50	2	26,03 €
2525	20-60	50	2	35,09 €
3020	25-75	90	2	47,95 €
3030	25-75	90	2	68,35 €
3535	35-90	115	3	100,13 €
4040	40-100	170	3	152,85 €
4545	55-110	190	3	201,40 €
5050	60-125	270	3	274,75 €

Montageanleitung für Taper-Spannbuchsen/ Assembly instructions

for taper bushings

Einbau/ Installation:

1. Alle blanken Oberflächen, wie Bohrungen und Kegel der Taper-Spannbuchse sowie die kegelige Bohrung der Scheibe säubern und entfetten. Taper Spannbuchse in die Nabe einsetzen und alle Bohrungen zur Deckung bringen (halbe Gewindebohrungen müssen jeweils halben, glatten Bohrungen gegenüberstehen. **Clean and degrease all bare surfaces, such as the bores and cones of the taper clamping bush and the conical bore of the disc. Insert the taper clamping bushing into the hub and align all the holes (half threaded holes must be opposite half, smooth holes.**
2. Gewindestift (Gr. 1008-3030) bzw. Zylinderschrauben (Gr. 3525-5050) leicht einölen und einschrauben. Schrauben noch nicht festziehen. **Lightly oil the grub screw (size 1008-3030) or socket head screws (size 3525-5050) and screw in. Do not tighten the screws yet.**

3. Welle säubern und entfetten. Scheibe mit Taper Spannbuchse bis zur gewünschten Lage auf die Welle schieben. Clean and degrease the shaft. **Push the washer with the tapered clamping bush onto the shaft until the required position.**
4. Bei Verwendung einer Passfeder ist diese zuerst in die Nut der Welle einzulegen. Zwischen der Passfeder und der Bohrungsnut muss ein Rückenspiel vorhanden sein. **When using a feather key, this must first be inserted into the groove of the shaft. There must be backlash between the feather key and the bore groove.**
5. Mittels Schraubendreher, DIN 911, Gewindestifte bzw. Zylinderschrauben gleichmäßig mit den vorgegebenen Anzugsmomenten anziehen. **Using a screwdriver, DIN 911, evenly tighten the grub screws or cylinder screws with the specified tightening torques.**
6. Nach kurzer Betriebszeit (1/2 bis 1 Stunde) Anzugsmoment der Schrauben überprüfen und evtl. korrigieren. **After a short period of operation (1/2 to 1 hour) check the tightening torque of the screws and correct if necessary.**
7. Um das Eindringen von Fremdkörpern zu verhindern, leere Bohrungen mit Fett füllen. **To prevent foreign bodies from entering, fill empty holes with grease.**

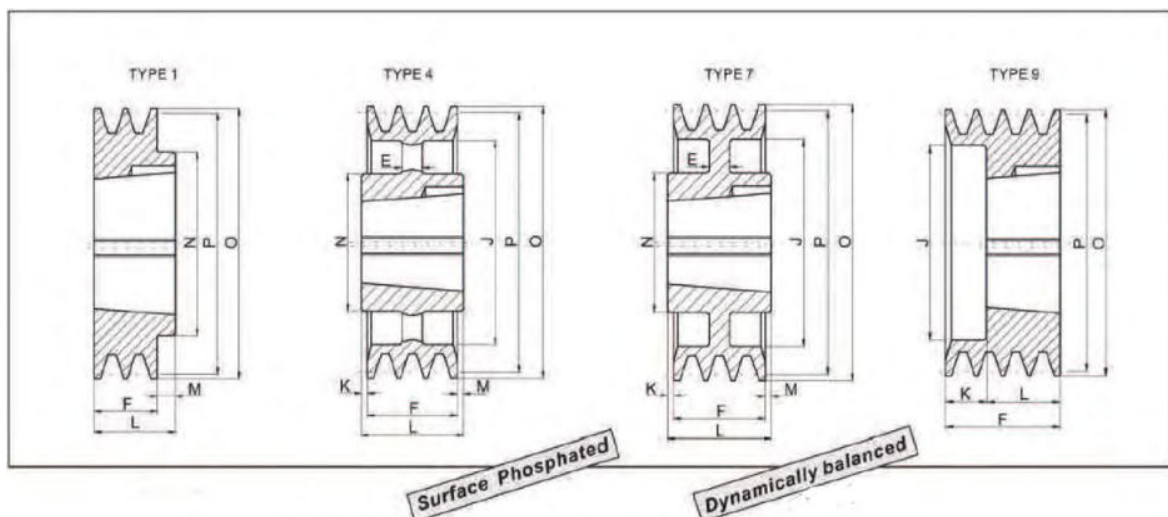
Ausbau/ Expansion:

1. Alle Schrauben lösen. Je nach Buchsengröße ein oder zwei Schrauben ganz herausdrehen, einölen und in die Abdrückbohrungen einschrauben. **Loosen all screws. Depending on the size of the bushing, unscrew one or two screws completely, oil them and screw them into the forcing holes.**
2. Die Schraube bzw. Schrauben gleichmäßig anziehen, bis sich die Buchse aus der Nabe löst und die Scheibe sich frei auf der Welle bewegen lässt. **Tighten the screw or screws evenly until the bushing is released from the hub and the disk can move freely on the shaft.**
3. Scheibe mit der Buchse von der Welle nehmen. **Remove the washer with the bushing from the shaft.**

Keilriemenscheiben sind für folgende Keilriemen geeignet/

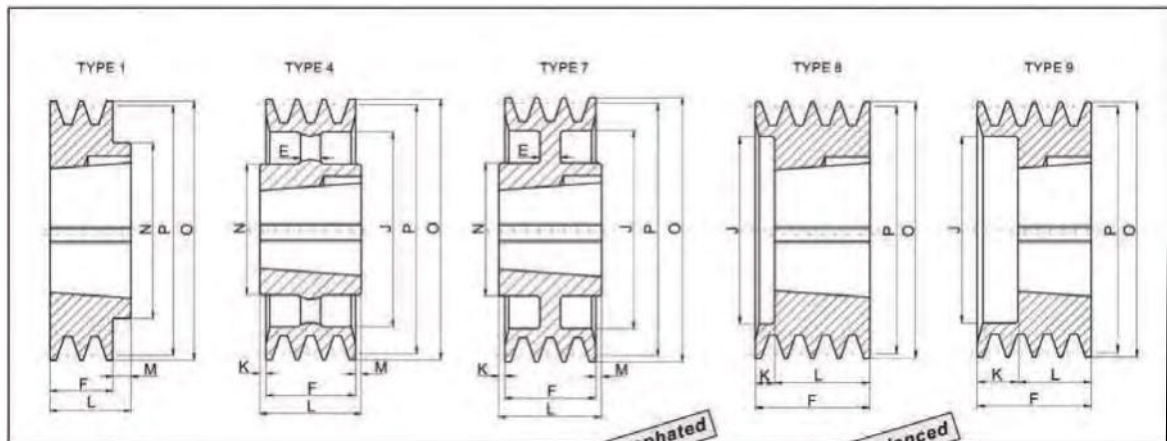
V-belt pulleys are suitable for the following V-belts

Keilriemenscheibe/ V-Belt pulley	Keilriemenaufschrift/ V-Belt inscription			
SPZ x Profil SPZ	10 x Profil 10	SPZ x Profil SPZ	XPZ x Profil XPZ	AVX10 Profil AVX 10
SPA x Profil SPA	13 x Profil 13	SPA x Profil SPA	XPA x Profil XPA	AVX13 Profil AVX 13
SPB x Profil SPB	17 x Profil 17	SPB x Profil SPB	XPB x Profil XPB	
SPC x Profil SPC	22 x Profil 22	SPC x Profil SPC		



SPZ/1-rillig / 1-grooves

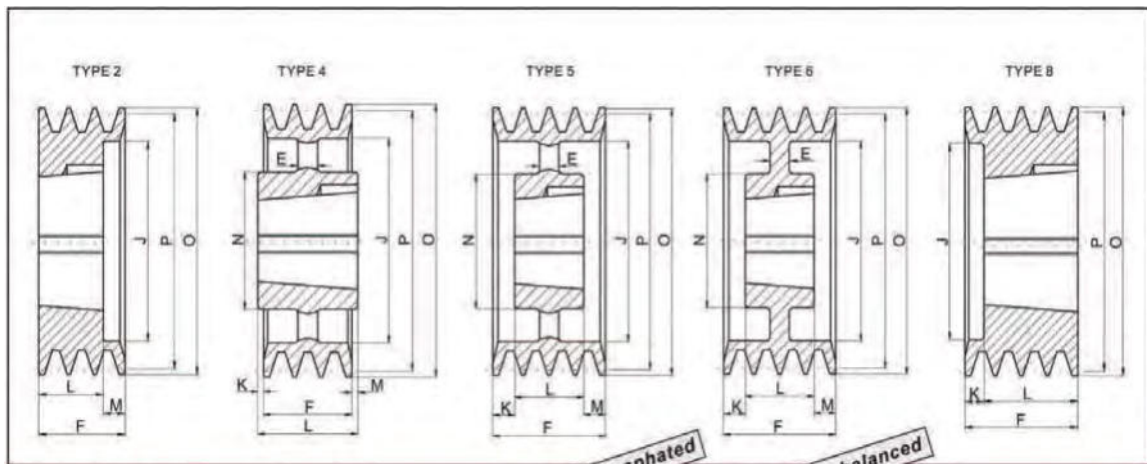
Artikel item	P	O	Art type	Buchse bush	Max. Ø Welle shaft	E	F	J	K	L	M	N	Listen- preis list price
SPZ 50-01	50	54	9	1008	25	-	37	26	15	22	-	-	10,00 €
SPZ 56-01	56	60	9	1008	25	-	37	30	15	22	-	-	10,19 €
SPZ 60-01	60	64	9	1008	25	-	22	-	-	22	-	-	10,50 €
SPZ 63-01	63	67	1	1108	28	-	16	-	-	22	6	62	10,62 €
SPZ 67-01	67	71	1	1108	28	-	16	-	-	22	6	62	11,80 €
SPZ 71-01	71	75	1	1108	28	-	16	-	-	22	6	62	13,15 €
SPZ 75-01	75	79	1	1108	28	-	16	-	-	22	6	62	14,48 €
SPZ 80-01	80	84	1	1210	32	-	16	-	-	25	9	75	14,90 €
SPZ 85-01	85	89	1	1210	32	-	16	-	-	25	9	75	15,55 €
SPZ 90-01	90	94	1	1210	32	-	16	-	-	25	9	75	15,83 €
SPZ 95-01	95	99	1	1210	32	-	16	-	-	25	9	75	17,55 €
SPZ 100-01	100	104	1	1210	32	-	16	-	-	25	9	75	18,90 €
SPZ 106-01	106	110	1	1610	42	-	16	-	-	25	9	80	20,23 €
SPZ 112-01	112	116	1	1610	42	-	16	-	-	25	9	80	21,58 €
SPZ 118-01	118	122	1	1610	42	-	16	-	-	25	9	80	24,28 €
SPZ 125-01	125	129	1	1610	42	-	16	-	-	25	9	80	26,50 €
SPZ 132-01	132	136	1	1610	42	-	16	-	-	25	9	80	29,08 €
SPZ 140-01	140	144	7	1610	42	8	16	112	-	25	9	80	32,40 €
SPZ 150-01	150	154	7	1610	42	8	16	122	-	25	9	80	34,95 €
SPZ 160-01	160	164	7	1610	42	-	16	132	-	25	9	80	40,68 €
SPZ 170-01	170	174	7	1610	42	-	16	142	-	25	9	80	44,30 €
SPZ 180-01	180	184	7	1610	42	-	16	152	-	25	9	80	48,33 €
SPZ 190-01	190	194	7	1610	42	-	16	162	-	25	9	80	52,85 €
SPZ 200-01	200	204	7	2012	50	-	16	172	-	32	16	100	61,43 €
SPZ 224-01	224	228	4	2012	50	15	16	196	-	32	16	100	66,38 €
SPZ 250-01	250	254	4	2012	50	-	16	222	8	32	8	100	69,05 €
SPZ 280-01	280	284	4	2012	50	-	16	252	8	32	8	100	79,75 €
SPZ 315-01	315	319	4	2012	50	-	16	287	8	32	8	100	98,48 €
SPZ 355-01	355	359	4	2012	50	-	16	327	8	32	8	100	102,50 €
SPZ 400-01	400	404	4	2012	50	-	16	372	8	32	8	100	113,18 €
SPZ 450-01	450	454	4	2517	60	-	16	422	14.5	45	14.5	120	131,93 €



SPZ/2

SPZ/2-rillig / 2-grooves

Artikel item	P	O	Art type	Buchse bush	Max. Ø Welle shaft	E	F	J	K	L	M	N	Listen- preis list price
SPZ 50-02	50	54	9	1008	25	-	49	28	27	22	-	-	10,53 €
SPZ 56-02	56	60	9	1108	28	-	49	35	27	22	-	-	10,73 €
SPZ 60-02	60	64	9	1108	28	-	49	36	27	22	-	-	11,19 €
SPZ 63-02	63	67	8	1008	28	-	28	40	6	22	-	-	11,68 €
SPZ 67-02	67	71	8	1008	28	-	28	42	6	22	-	-	12,85 €
SPZ 71-02	71	75	8	1108	28	-	28	43	6	22	-	-	13,53 €
SPZ 75-02	75	79	8	1210	32	-	28	51	3	25	-	-	16,75 €
SPZ 80-02	80	84	8	1210	32	-	28	52	3	25	-	-	17,15 €
SPZ 85-02	85	89	8	1610	42	-	28	60	3	25	-	-	17,55 €
SPZ 90-02	90	94	8	1610	42	-	28	62	3	25	-	-	18,23 €
SPZ 95-02	95	99	8	1610	42	-	28	67	3	25	-	-	19,18 €
SPZ 100-02	100	104	8	1610	42	-	28	72	3	25	-	-	21,18 €
SPZ 106-02	106	110	8	1610	42	-	28	78	3	25	-	-	23,70 €
SPZ 112-02	112	116	8	1610	42	-	28	84	3	25	-	-	26,13 €
SPZ 118-02	118	122	8	1610	42	-	28	90	3	25	-	-	30,13 €
SPZ 125-02	158	159	8	1610	42	-	28	97	3	25	-	-	32,93 €
SPZ 132-02	132	134	8	1610	42	-	28	104	3	25	-	-	36,30 €
SPZ 140-02	140	144	6	1610	42	-	28	112	3	25	-	80	41,10 €
SPZ 150-02	150	154	1	2012	50	-	28	-	-	32	4	100	49,65 €
SPZ 160-02	160	164	7	2012	50	-	28	132	-	32	4	100	57,03 €
SPZ 170-02	170	174	7	2012	50	-	28	142	-	32	4	100	62,50 €
SPZ 180-02	180	184	7	2012	50	10	28	152	-	32	4	100	63,03 €
SPZ 190-02	190	194	7	2012	50	10	28	162	-	32	4	100	66,38 €
SPZ 200-02	200	204	7	2012	50	10	28	172	-	32	4	100	83,35 €
SPZ 224-02	224	228	7	2012	50	10	28	196	-	32	4	100	83,90 €
SPZ 250-02	250	254	4	2012	50	-	28	222	2	32	2	100	86,60 €
SPZ 280-02	280	284	4	2012	50	-	28	252	2	32	2	100	99,80 €
SPZ 315-02	315	315	4	2012	50	-	28	287	2	32	2	100	113,18 €
SPZ 355-02	355	359	4	2012	50	-	28	327	2	32	2	110	120,00 €
SPZ 400-02	400	404	4	2517	60	-	28	372	8.5	45	8.5	120	155,98 €
SPZ 450-02	450	454	4	2517	60	-	28	422	8.5	45	8.5	120	176,05 €



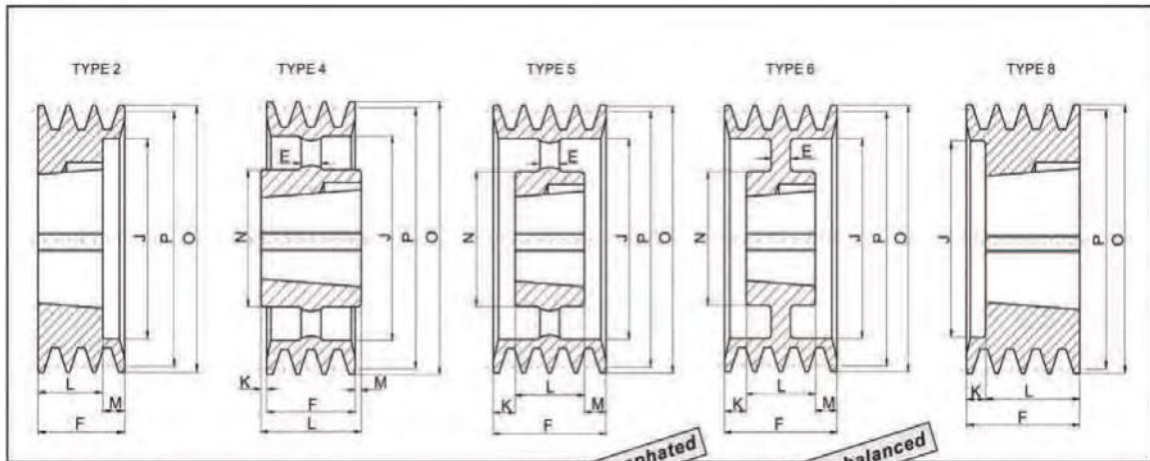
SPZ/3

Surface Phosphated

Dynamically balanced

SPZ/3-rillig / 3-grooves

Artikel	P	O	Art	Buchse	Max. Ø Welle shaft	E	F	J	K	L	M	N	Listenpreis
item			type	bush									list price
SPZ 67-03	67	71	8	1108	28	-	40	42	18	22	-	-	15,03 €
SPZ 71-03	71	75	8	1108	28	-	40	43	18	22	-	-	16,23 €
SPZ 75-03	75	79	8	1210	32	-	40	48	15	25	-	-	20,35 €
SPZ 80-03	80	84	8	1210	32	-	40	52	15	25	-	-	21,45 €
SPZ 85-03	85	89	8	1610	42	-	40	60	15	25	-	-	22,10 €
SPZ 90-03	90	94	8	1610	42	-	40	62	15	25	-	-	23,58 €
SPZ 95-03	95	99	8	1610	42	-	40	67	15	25	-	-	24,65 €
SPZ 100-03	100	104	8	1610	42	-	40	72	15	25	-	-	26,93 €
SPZ 106-03	106	110	8	1610	42	-	40	78	15	25	-	-	30,28 €
SPZ 112-03	112	116	8	2012	50	-	40	84	8	32	-	-	33,33 €
SPZ 118-03	118	122	8	2012	50	-	40	92	8	32	-	-	36,30 €
SPZ 125-03	125	129	2	2012	50	-	40	97	-	32	8	-	41,78 €
SPZ 132-03	132	134	2	2012	50	-	40	104	-	32	8	-	44,98 €
SPZ 140-03	140	144	2	2012	50	-	40	112	-	32	8	-	52,08 €
SPZ 150-03	150	154	2	2012	50	-	40	122	-	32	8	-	59,55 €
SPZ 160-03	160	164	2	2012	50	-	40	132	-	32	8	-	68,25 €
SPZ 170-03	170	174	2	2012	50	-	40	142	-	32	8	-	71,60 €
SPZ 180-03	180	184	6	2012	50	-	40	152	-	32	8	-	75,05 €
SPZ 190-03	190	194	6	2012	50	20	40	162	4	32	4	100	80,40 €
SPZ 200-03	200	204	6	2012	50	20	40	172	4	32	4	100	87,65 €
SPZ 224-03	224	228	5	201	50	20	40	196	4	32	4	100	93,95 €
SPZ 250-03	250	254	5	2012	50	-	40	222	4	32	4	100	99,80 €
SPZ 280-03	280	284	4	2517	60	-	40	252	2,5	45	2,5	120	126,58 €
SPZ 315-03	215	319	4	2517	60	-	40	252	2,5	45	2,5	120	146,50 €
SPZ 355-03	255	259	4	2517	60	-	40	327	2,5	45	2,5	120	162,00 €
SPZ 400-03	400	404	4	2517	60	-	40	372	2,5	45	2,5	120	186,75 €
SPZ 450-03	450	454	4	2517	60	-	40	422	2,5	45	2,5	120	213,48 €
SPZ 500-03	500	504	4	2517	60	-	40	472	2,5	45	2,5	120	237,55 €
SPZ 630-03	630	634	4	2517	60	-	40	602	2,5	45	2,5	120	387,38 €



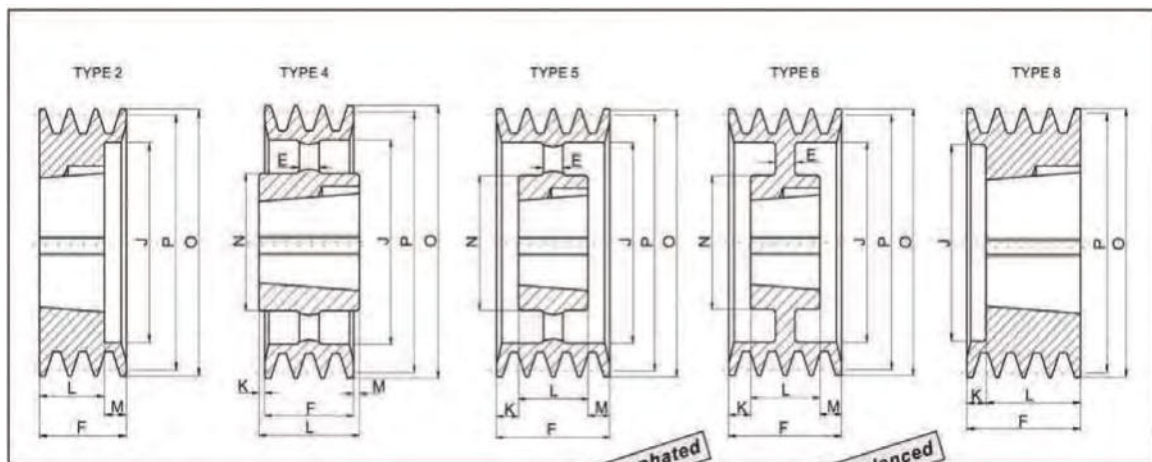
SPZ/4

Surface Phosphated

Dynamically balanced

SPZ/4-rillig / 4-grooves

Artikel	P	O	Art	Buchse	Max. Ø Welle shaft	E	F	J	K	L	M	N	Listenpreis
item			type	bush	shaft								list price
SPZ 80-04	80	84	8	1210	32	-	52	52	27	25	-	-	23,70 €
SPZ 85-04	85	89	8	1610	42	-	52	60	27	25	-	-	24,78 €
SPZ 90-04	90	94	8	1610	42	-	52	62	27	25	-	-	27,58 €
SPZ 95-04	95	99	8	1610	42	-	52	67	27	25	-	-	30,00 €
SPZ 100-04	100	104	8	1610	42	-	52	72	27	25	-	-	32,28 €
SPZ 106-04	104	110	8	1610	42	-	52	80	27	25	-	-	35,63 €
SPZ 112-04	112	116	8	2012	50	-	52	86	20	32	-	-	39,50 €
SPZ 118-04	118	122	8	2012	50	-	52	92	20	32	-	-	43,38 €
SPZ 125-04	125	129	2	2012	50	-	52	99	-	32	20	-	48,48 €
SPZ 132-04	132	136	2	2012	50	-	52	104	-	32	20	-	54,35 €
SPZ 140-04	140	144	2	2012	50	-	52	112	-	32	20	-	60,23 €
SPZ 150-04	150	154	2	2517	60	-	52	122	-	45	7	-	71,75 €
SPZ 160-04	160	164	2	2517	60	-	52	132	-	45	7	-	82,98 €
SPZ 170-04	170	174	2	2517	60	-	52	142	-	45	7	-	94,48 €
SPZ 180-04	180	184	6	2517	60	-	52	152	-	45	7	-	101,30 €
SPZ 190-04	190	194	6	2517	60	10	52	162	3,5	45	3,5	120	113,33 €
SPZ 200-04	200	204	6	2517	60	10	52	172	3,5	45	3,5	120	114,53 €
SPZ 224-04	224	228	6	2517	60	10	52	196	3,5	45	3,5	120	124,55 €
SPZ 250-04	250	254	5	2517	60	-	52	222	3,5	45	3,5	120	126,83 €
SPZ 280-04	280	284	5	2517	60	-	52	252	3,5	45	3,5	120	141,28 €
SPZ 315-04	315	319	5	2517	60	-	52	287	3,5	45	3,5	120	170,68 €
SPZ 355-04	355	359	5	2517	60	-	52	327	3,5	45	3,5	120	200,13 €
SPZ 400-04	400	404	5	2517	60	-	52	372	3,5	45	3,5	120	226,88 €
SPZ 450-04	450	454	5	3020	75	-	52	422	0,5	51	0,5	145	283,05 €
SPZ 500-04	500	504	5	3020	75	-	52	472	0,5	51	0,5	145	311,15 €
SPZ 630-04	630	634	4	3020	75	-	52	602	12	76	12	145	474,33 €
SPZ 800-04	800	804	4	3020	75	-	52	772	12	76	12	145	931,04 €



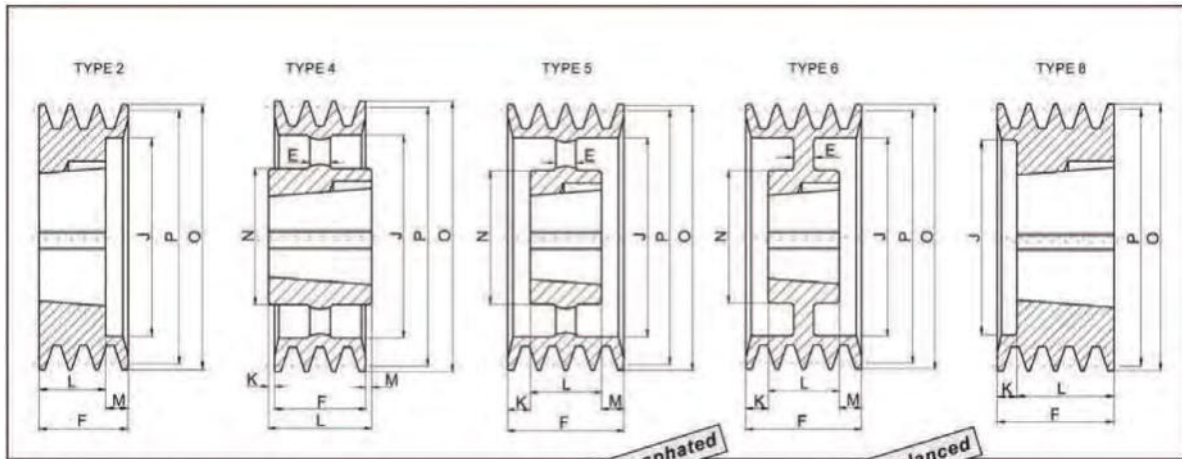
Surface Phosphated

Dynamically balanced

SPZ/5

SPZ/5-rillig / 5-grooves

Artikel	P	O	Art	Buchse	Max. ø Welle shaft	E	F	J	K	L	M	N	Listenpreis
item			type	bush	shaft								list price
SPZ 90-05	90	94	8	1610	42	-	64	62	39	25	-	-	32,00 €
SPZ 95-05	95	99	8	1610	42	-	64	67	39	25	-	-	35,63 €
SPZ 100-05	100	104	8	2012	50	-	64	72	32	32	-	-	38,30 €
SPZ 106-05	106	110	8	2012	50	-	64	78	32	32	-	-	41,60 €
SPZ 112-05	112	116	8	2012	50	-	64	84	32	32	-	-	46,30 €
SPZ 118-05	118	122	8	2012	50	-	64	90	32	32	-	-	48,98 €
SPZ 125-05	125	129	8	2012	50	-	64	97	32	32	-	-	55,68 €
SPZ 132-05	132	136	8	2517	60	-	64	104	19	45	-	-	62,38 €
SPZ 140-05	140	144	2	2517	60	-	64	112	-	45	19	-	70,83 €
SPZ 150-05	150	154	2	2517	60	-	64	122	-	45	19	-	78,40 €
SPZ 160-05	160	164	2	2517	60	-	64	132	-	45	19	-	96,33 €
SPZ 180-05	180	184	6	2517	60	-	64	152	-	45	19	-	113,18 €
SPZ 200-05	200	204	6	2517	60	10	64	172	9.5	45	9.5	120	141,15 €
SPZ 224-05	224	228	6	2517	60	10	64	196	9.5	45	9.5	120	142,08 €
SPZ 250-05	250	254	5	2517	60	-	64	222	9.5	45	9.5	120	149,30 €
SPZ 280-05	280	284	5	2517	60	-	64	252	9.5	45	9.5	120	160,00 €
SPZ 315-05	315	319	5	2517	60	-	64	287	9.5	45	9.5	120	193,45 €
SPZ 355-05	355	359	5	2517	60	-	64	327	9.5	45	9.5	120	232,23 €
SPZ 400-05	400	404	5	3020	75	-	64	372	6.5	51	6.5	145	289,73 €
SPZ 450-05	450	454	5	3020	75	-	64	422	6.5	51	6.5	145	324,53 €
SPZ 500-05	500	504	5	3020	75	-	64	742	6.5	51	6.5	145	387,38 €



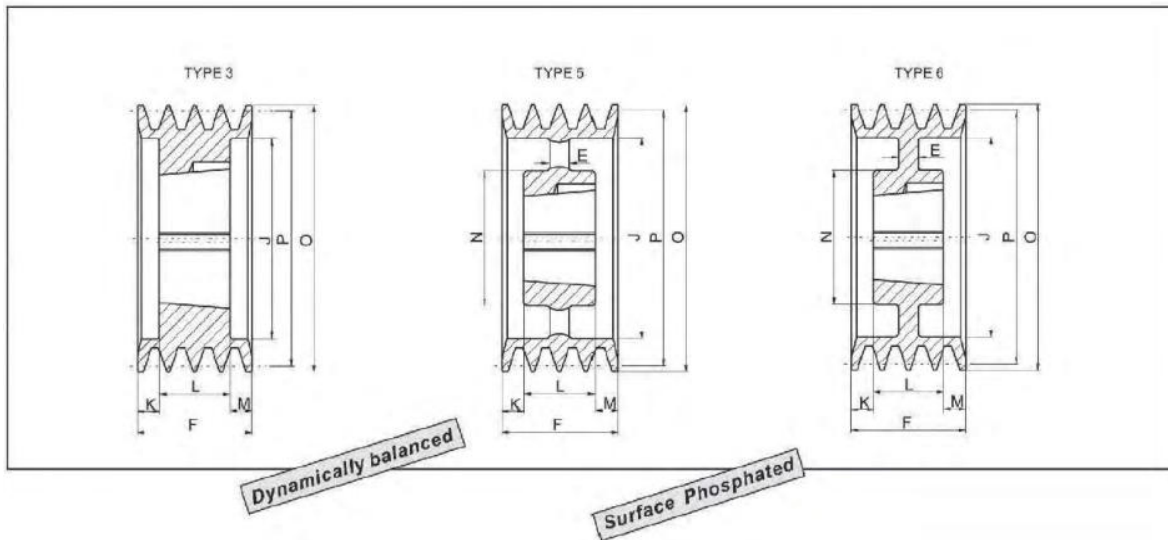
Surface Phosphated

Dynamically balanced

SPZ/6

SPZ/6-rillig / 6-grooves

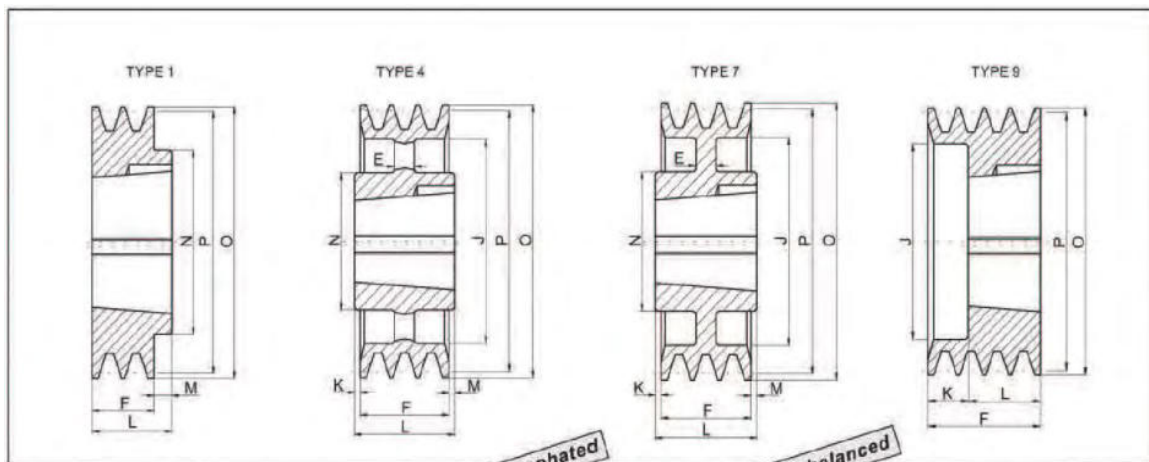
Artikel item	P	O	Art type	Buchse bush	Max. Ø Welle shaft	E	F	J	K	L	M	N	Listen- preis list price
SPZ 95-06	95	99	8	1610	42	-	76	67	51	25	-	-	40,03 €
SPZ 100-06	100	104	8	2012	50	-	76	72	44	32	-	-	43,65 €
SPZ 106-06	106	110	8	2012	50	-	76	78	44	32	-	-	46,30 €
SPZ 112-06	112	116	8	2012	50	-	76	84	44	32	-	-	51,65 €
SPZ 118-06	118	122	8	2517	60	-	76	90	31	45	-	-	57,03 €
SPZ 125-06	125	129	8	2517	60	-	76	97	31	45	-	-	63,03 €
SPZ 132-06	132	136	8	2517	60	-	76	104	31	45	-	-	69,05 €
SPZ 140-06	140	144	2	2517	60	-	76	112	-	45	31	-	79,75 €
SPZ 150-06	150	154	2	2517	60	-	76	122	-	45	31	-	91,13 €
SPZ 160-06	160	161	2	2517	60	-	76	132	-	45	31	-	105,18 €
SPZ 170-06	170	174	2	2517	60	-	76	142	-	45	31	-	117,20 €
SPZ 180-06	180	184	6	2517	60	-	76	152	-	45	31	-	125,20 €
SPZ 190-06	190	194	6	2517	60	10	76	162	15,5	45	15,5	120	140,60 €
SPZ 200-06	200	204	6	2517	60	10	76	172	15,5	45	15,5	120	153,85 €
SPZ 224-06	224	228	6	2517	60	10	76	196	15,5	45	15,5	120	162,55 €
SPZ 250-06	250	254	6	2517	60	-	76	222	15,5	45	15,5	120	173,38 €
SPZ 280-06	280	284	5	2517	60	-	76	252	15,5	45	15,5	120	186,75 €
SPZ 315-06	315	319	5	2517	60	-	76	287	15,5	45	15,5	120	200,13 €
SPZ 355-06	355	359	5	2517	60	-	76	327	15,5	45	15,5	120	269,68 €
SPZ 400-06	400	404	5	3030	75	-	76	372	-	76	-	145	347,23 €
SPZ 450-06	450	454	5	3030	75	-	76	422	-	76	-	145	387,90 €
SPZ 500-06	500	504	5	3030	75	-	76	472	-	76	-	145	455,60 €



SPZ/8

SPZ/8-rillig / 8-grooves

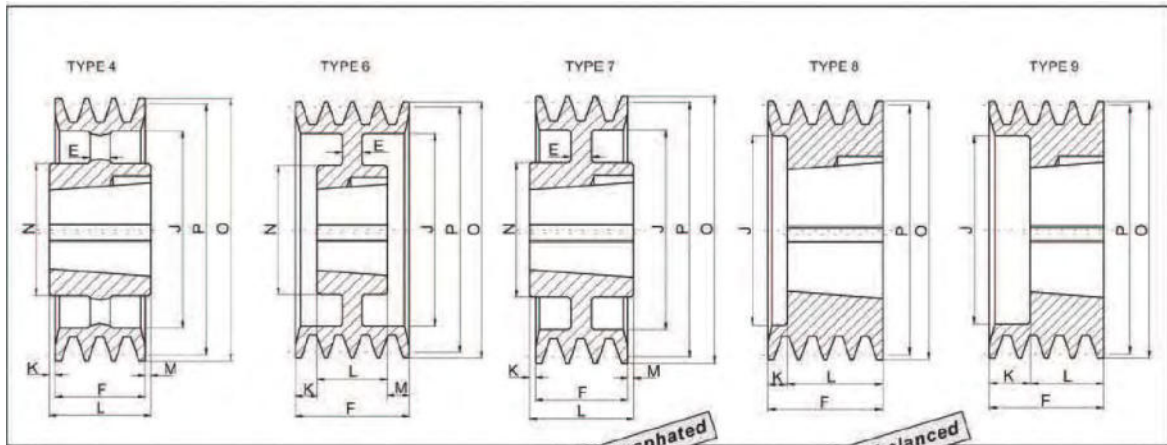
Artikel	P	O	Art	Buchse	Max. Ø Welle shaft	E	F	J	K	L	M	N	Listenpreis
item			type	bush									list price
SPZ 140-08	140	144	3	2517	60	-	100	112	27,5	45	27,5	-	104,75
SPZ 150-08	150	154	3	2517	60	-	100	122	27,5	45	27,5	-	114,53
SPZ 160-08	160	164	3	2517	60	-	100	132	27,5	45	27,5	-	127,23
SPZ 180-08	180	184	3	2517	60	-	100	152	27,5	45	27,5	-	153,33
SPZ 250-08	250	254	6	3020	75	-	100	222	24,5	51	24,5	14	233,55
SPZ 355-08	355	359	5	3030	75	-	100	326	12	76	12	145	380,03
SPZ 400-08	400	404	5	3030	75	-	100	372	12	76	12	145	440,85
SPZ 450-08	450	454	5	3535	90	-	100	422	5,5	89	5,5	170	521,13



SPA/1

SPA/1-rillig / 1-grooves

Artikel	P	O	Art	Buchse	Max. Ø Welle shaft	E	F	J	K	L	M	N	Listenpreis
item			type	bush									list price
SPA 67-01	67	72.5	1	1108	28	-	20	38	-	22	2	62	11,53 €
SPA 71-01	71	76.5	1	1108	28	-	20	-	-	22	2	62	12,23 €
SPA 75-01	75	80.5	1	1108	28	-	20	-	-	22	2	62	13,28 €
SPA 80-01	80	85.5	1	1210	32	-	20	-	-	25	5	75	14,10 €
SPA 85-01	85	90.5	1	1210	32	-	20	-	-	25	5	75	15,55 €
SPA 90-01	90	95.5	1	1210	32	-	20	-	-	25	5	75	16,23 €
SPA 95-01	95	100.5	1	1210	32	-	20	-	-	25	5	75	18,23 €
SPA 100-01	100	105.5	1	1610	42	-	20	-	-	25	5	80	18,90 €
SPA 106-01	106	111.5	1	1610	42	-	20	-	-	25	5	80	21,30 €
SPA 112-01	112	117.5	1	1610	42	-	20	-	-	25	5	80	23,58 €
SPA 118-01	118	123.5	1	1610	42	-	20	-	-	25	5	80	25,60 €
SPA 125-01	125	130.5	1	1610	42	-	20	-	-	25	5	80	28,93 €
SPA 132-01	132	137.5	1	1610	42	-	20	-	-	25	5	80	31,60 €
SPA 140-01	140	145.5	7	1610	42	-	20	110	-	25	5	80	33,33 €
SPA 150-01	150	155.5	7	1610	42	-	20	118	-	25	5	80	40,30 €
SPA 160-01	160	165.5	7	1610	42	-	20	128	-	25	5	80	46,85 €
SPA 170-01	170	175.5	7	1610	42	-	20	138	-	25	5	80	47,65 €
SPA 180-01	180	185.5	7	1610	42	-	20	148	-	25	5	80	48,98 €
SPA 190-01	190	195.5	7	1610	42	-	20	158	-	25	5	80	50,33 €
SPA 200-01	200	205.5	7	2012	50	10	20	165	-	32	12	100	61,00 €
SPA 212-01	212	217.5	7	2012	50	10	20	177	-	32	12	100	67,70 €
SPA 224-01	224	229.5	4	2012	50	10	20	189	-	32	12	100	69,05 €
SPA 250-01	250	255.5	4	2012	50	10	20	215	-	32	12	100	78,40 €
SPA 280-01	280	285.5	4	2012	50	10	20	245	-	32	12	100	85,10 €
SPA 315-01	315	320.5	4	2012	50	-	20	280	-	32	12	100	102,50 €
SPA 355-01	355	360.5	4	2012	50	-	20	320	-	32	12	100	123,90 €
SPA 400-01	400	405.5	4	2012	50	-	20	365	-	32	12	100	127,88 €
SPA 450-01	450	455.5	4	2012	50	-	20	415	-	32	12	100	194,72 €
SPA 500-01	500	505.5	4	2517	60	-	20	465	-	45	25	120	200,13 €
SPA 630-01	630	635.5	4	2517	60	-	20	595	-	45	25	120	300,45 €



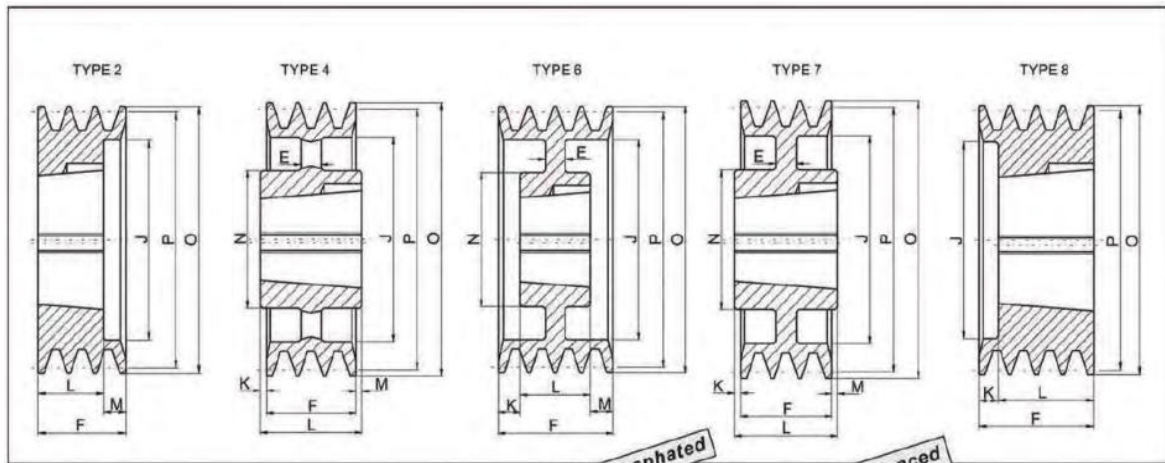
Surface Phosphated

Dynamically balanced

SPA/2

SPA/2-rillig / 2-grooves

Artikel item	P	O	Art type	Buchse bush	Max. Ø Welle shaft	E	F	J	K	L	M	N	Listen- preis list price
SPA 63-02	63	68.5.5	9	1108	28	-	55	36	33	22	-	-	15,28 €
SPA 67-02	67	72.5	8	1108	28	-	35	37	13	22	-	-	15,55 €
SPA 71-02	71	76.5	8	1108	28	-	35	40	13	22	-	-	15,95 €
SPA 75-02	75	80.5	8	1108	28	-	35	44	10	22	-	-	17,70 €
SPA 80-02	80	85.5	8	1210	32	-	35	47	10	25	-	-	18,90 €
SPA 85-02	85	90.5	8	1210	32	-	35	50	10	25	-	-	19,83 €
SPA 90-02	90	95.5	8	1610	42	-	35	60	10	25	-	-	21,15 €
SPA 95-02	95	100.5	8	1610	42	-	35	64	10	25	-	-	22,90 €
SPA 100-02	100	105.5	8	1610	42	-	35	70	10	25	-	-	24,90 €
SPA 106-02	106	111.5	8	1610	42	-	35	76	10	25	-	-	28,80 €
SPA 112-02	112	117.5	8	1610	42	-	35	80	10	25	-	-	31,60 €
SPA 118-02	118	123.5	8	1610	42	-	35	86	10	25	-	-	34,68 €
SPA 125-02	125	130.5	8	1610	42	-	35	90	10	25	-	-	38,30 €
SPA 132-02	132	137.5	8	2012	50	-	35	98	3	32	-	-	42,30 €
SPA 140-02	140	145.5	8	2012	50	-	35	106	3	32	-	-	49,65 €
SPA 150-02	150	155.5	8	2012	50	-	35	116	3	32	-	-	55,93 €
SPA 160-02	160	165.5	8	2012	50	-	35	125	3	32	-	-	65,05 €
SPA 170-02	170	175.5	6	2012	50	-	35	135	3	32	-	-	73,08 €
SPA 180-02	180	185.5	6	2012	50	15	35	148	1.5	32	1.5	100	73,48 €
SPA 190-02	190	195.5	6	2012	50	15	35	158	1.5	32	1.5	100	77,08 €
SPA 200-02	200	205.5	7	2517	60	15	35	165	5	45	5	120	93,65 €
SPA 212-02	212	217.5	7	2517	60	15	35	177	5	45	5	120	103,80 €
SPA 224-02	224	229.5	7	2517	60	15	35	189	5	45	5	120	110,38 €
SPA 250-02	250	255.5	4	2517	60	20	35	215	5	45	5	120	114,50 €
SPA 280-02	280	285.5	4	2517	60	20	35	145	-	45	10	120	127,23 €
SPA 315-02	315	320.5	4	2517	60	-	35	280	-	45	10	120	146,60 €
SPA 355-02	355	360.5	4	2517	60	-	35	320	-	45	10	120	172,05 €
SPA 400-02	400	405.5	4	2517	60	-	35	365	-	45	10	120	176,05 €
SPA 450-02	450	455.5	4	2517	60	-	35	405	-	45	10	120	216,18 €
SPA 500-02	500	505.5	4	2517	60	-	35	465	-	45	10	120	240,25 €
SPA 630-02	630	635.5	4	3020	75	-	35	595	-	51	16	145	380,70 €



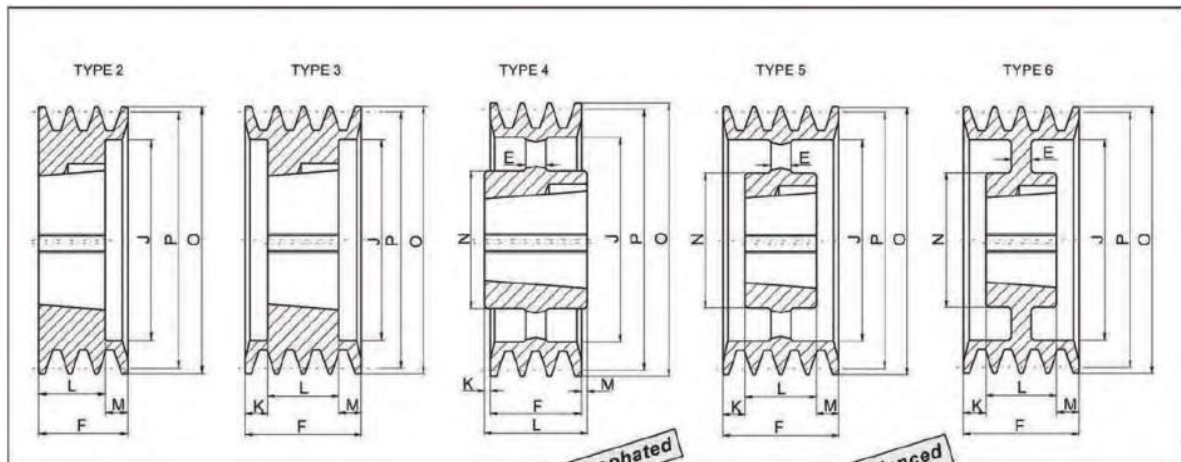
SPA/3

Surface Phosphated

Dynamically balanced

SPA/3-rillig / 3-grooves

Artikel	P	O	Art	Buchse	Max. Ø Welle shaft	E	F	J	K	L	M	N	Listenpreis
item			type	bush									list price
SPA 71-03	71	76.5	8	1108	28	-	50	40	28	22	-	-	20,23 €
SPA 75-03	75	80.5	8	1108	32	-	50	44	25	25	-	-	21,58 €
SPA 80-03	80	85.5	8	1210	32	-	50	47	25	25	-	-	22,63 €
SPA 85-03	85	90.5	8	1210	32	-	50	50	25	25	-	-	25,73 €
SPA 90-03	90	95.5	8	1610	42	-	50	60	25	25	-	-	27,58 €
SPA 95-03	95	100.5	8	1610	42	-	50	64	25	25	-	-	30,28 €
SPA 100-03	100	105.5	2	1610	42	-	50	70	-	25	25	-	33,63 €
SPA 106-03	106	111.5	2	1610	42	-	50	76	-	25	25	-	37,23 €
SPA 112-03	112	117.5	8	2012	50	-	50	83	18	32	-	-	39,63 €
SPA 118-03	118	123.5	2	2012	50	-	50	86	-	32	18	-	44,30 €
SPA 125-03	125	130.5	2	2012	50	-	50	92	-	32	18	-	48,98 €
SPA 132-03	132	137.5	2	2012	50	-	50	98	-	32	18	-	54,35 €
SPA 140-03	140	145.5	8	2517	60	-	50	106	5	45	-	-	63,70 €
SPA 150-03	150	155.5	8	2517	60	-	50	116	5	45	-	-	70,38 €
SPA 160-03	160	165.5	8	2517	60	-	50	126	5	45	-	-	79,75 €
SPA 170-03	170	175.5	8	2517	60	-	50	138	5	45	-	-	91,78 €
SPA 180-03	170	185.5	8	2517	60	-	50	146	5	45	-	-	103,80 €
SPA 190-03	190	195.5	6	2517	60	-	50	158	5	45	-	-	114,53 €
SPA 200-03	200	205.5	6	2517	60	20	50	165	2.5	45	2.5	120	117,20 €
SPA 212-03	212	217.5	6	2517	60	20	50	177	2.5	45	2.5	120	126,58 €
SPA 224-03	224	229.5	6	2517	60	20	50	189	2.5	45	2.5	120	132,85 €
SPA 250-03	250	255.5	5	2517	60	20	50	215	2.5	45	2.5	120	154,90 €
SPA 280-03	280	285.5	5	2517	60	20	50	245	2.5	45	2.5	120	181,78 €
SPA 315-03	315	320.5	4	3020	75	25	50	280	0.5	51	0.5	145	228,20 €
SPA 355-03	355	360.5	4	3020	75	-	50	320	0.5	51	0.5	145	236,90 €
SPA 400-03	400	405.5	4	3020	75	-	50	365	0.5	51	0.5	145	253,65 €
SPA 450-03	450	455.5	4	3020	75	-	50	415	0.5	51	0.5	145	293,75 €
SPA 500-03	500	505.5	4	3020	75	-	50	465	0.5	51	0.5	145	333,88 €
SPA 560-03	560	585.5	4	3020	75	-	50	525	0.5	51	0.5	145	395,38 €
SPA 630-03	630	635.5	4	3020	75	-	50	595	0.5	51	0.5	145	440,85 €



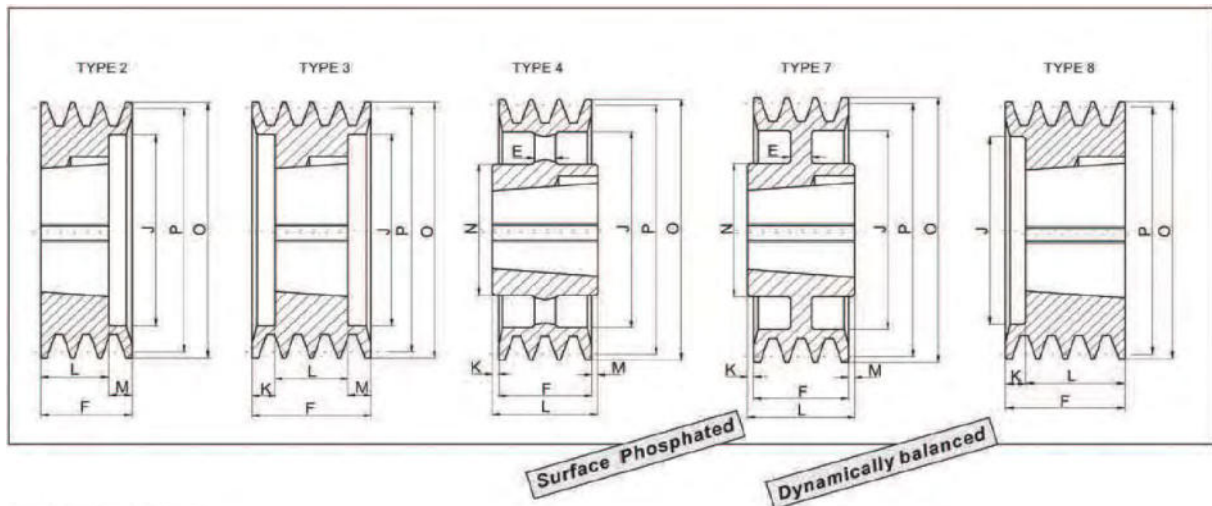
SPA/4

Surface Phosphated

Dynamically balanced

SPA/4-rillig / 4-grooves

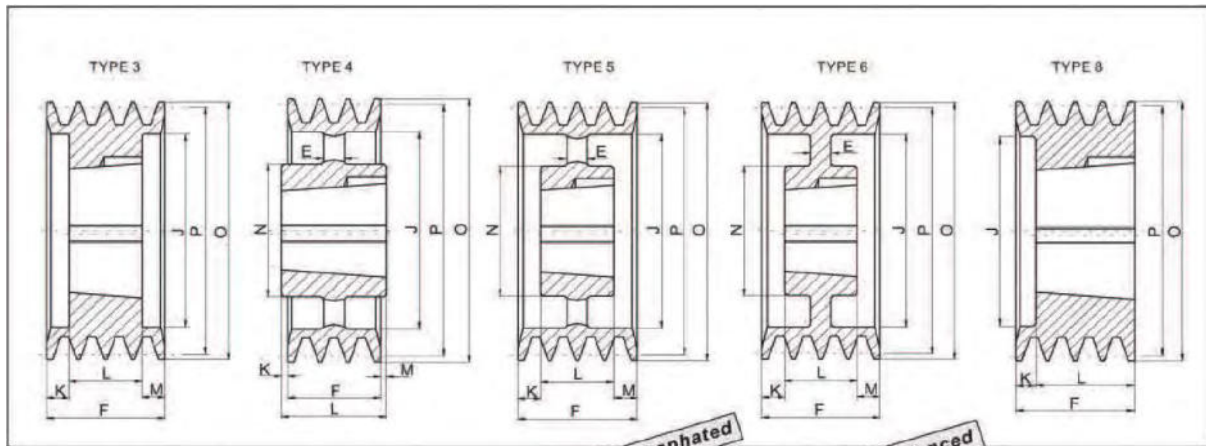
Artikel	P	O	Art	Buchse	Max. Ø Welle shaft	E	F	J	K	L	M	N	Listenpreis
item			type	bush	shaft								list price
SPA 90-04	90	95.5	3	1615	42	-	65	64	13.5	38	13.5	-	34,95 €
SPA 95-04	95	100.5	3	1615	42	-	65	64	13.5	38	13.5	-	38,30 €
SPA 100-04	100	105.5	2	1615	42	-	65	70	-	38	27	-	42,98 €
SPA 106-04	106	111.5	8	2012	50	-	65	76	33	32	-	-	44,05 €
SPA 112-04	112	117.5	8	2012	50	-	65	80	33	32	-	-	50,33 €
SPA 118-04	118	123.5	2	2012	50	-	65	86	-	32	33	-	51,65 €
SPA 125-04	125	130.5	2	2012	50	-	65	92	-	32	33	-	58,35 €
SPA 132-04	132	137.5	2	2517	60	-	65	98	-	45	20	-	63,03 €
SPA 140-04	140	145.5	2	2517	60	-	65	106	-	45	20	-	75,73 €
SPA 150-04	150	155.5	2	2517	60	-	65	116	-	45	20	-	82,43 €
SPA 160-04	160	165.5	2	2517	60	-	65	126	-	45	20	-	95,13 €
SPA 170-04	170	175.5	2	2517	60	-	65	138	-	45	20	-	106,48 €
SPA 180-04	180	185.5	2	2517	60	-	65	146	-	45	20	-	118,53 €
SPA 190-04	190	195.5	6	2517	60	-	65	158	-	45	20	-	130,58 €
SPA 200-04	200	205.5	2	3020	75	-	65	165	-	51	14	-	149,30 €
SPA 212-04	212	217.5	2	3020	75	-	65	177	-	51	14	-	168,18 €
SPA 224-04	224	229.5	6	3020	75	-	65	189	-	51	14	-	186,75 €
SPA 250-04	250	255.5	6	3020	75	10	65	215	7	51	7	145	204,80 €
SPA 280-04	280	285.5	6	3020	75	10	65	245	7	51	7	145	237,30 €
SPA 315-04	315	320.5	6	3020	75	10	65	280	7	51	7	145	277,70 €
SPA 355-04	355	360.5	5	3020	75	-	65	320	7	51	7	145	280,35 €
SPA 400-04	400	405.5	5	3020	75	-	65	365	7	51	7	145	293,75 €
SPA 450-04	450	455.5	5	3020	75	-	65	415	7	51	7	145	351,28 €
SPA 500-04	500	505.5	5	3020	75	-	65	465	7	51	7	145	394,08 €
SPA 560-04	560	565.5	4	3535	90	-	65	525	12	89	12	170	534,50 €
SPA 630-04	630	635.5	4	3535	90	-	65	595	12	89	12	170	574,60 €
SPA 800-04	800	805.5	4	3535	90	-	65	765	12	89	12	170	888,67 €



SPA/5

SPA/5-rillig / 5-grooves

Artikel	P	O	Art	Buchse	Max. Ø Welle shaft	E	F	J	K	L	M	N	Listenpreis
item			type	bush									list price
SPA 100-05	100	105.5	2	1615	42	-	80	70	-	38	42	-	48,98 €
SPA 106-05	106	111.5	8	2012	50	-	80	76	48	32	-	-	52,35 €
SPA 112-05	112	117.5	8	2012	50	-	80	80	48	32	-	-	57,03 €
SPA 118-05	118	123.5	2	2012	50	-	80	86	-	32	48	-	61,00 €
SPA 125-05	125	130.5	3	2012	50	-	80	92	24	32	24	-	66,65 €
SPA 132-05	132	137.5	3	2517	60	-	80	98	17.5	45	17.5	-	73,33 €
SPA 140-05	140	145.5	3	2517	60	-	80	106	17.5	45	17.5	-	82,43 €
SPA 150-05	150	155.5	3	2517	60	-	80	116	17.5	45	17.5	-	96,60 €
SPA 160-05	160	165.5	3	2517	60	-	80	126	17.5	45	17.5	-	106,48 €
SPA 170-05	170	175.5	3	2517	60	-	80	146	17.5	45	17.5	-	119,34 €
SPA 180-05	180	185.5	3	2517	60	-	80	146	14.5	51	14.5	-	130,58 €
SPA 190-05	190	195.5	3	3020	75	-	80	156	14.5	51	14.5	-	145,98 €
SPA 200-05	200	205.5	3	3020	75	-	80	165	14.5	51	14.5	-	176,05 €
SPA 212-05	212	217.5	3	3020	75	-	80	177	-	51	29	-	186,75 €
SPA 224-05	224	229.5	2	3020	75	-	80	189	-	51	29	-	208,15 €
SPA 250-05	250	255.5	6	3020	75	-	80	215	14.5	51	14.5	150	229,28 €
SPA 280-05	280	285.5	6	3020	75	10	80	245	4.5	89	4.5	170	320,50 €
SPA 315-05	315	320.5	7	3535	90	10	80	280	4.5	89	4.5	170	348,18 €
SPA 355-05	355	360.5	4	3535	90	12	80	320	4.5	89	4.5	170	375,35 €
SPA 400-05	400	405.5	4	3535	90	-	80	365	4.5	89	4.5	170	414,10 €
SPA 450-05	450	455.5	4	3535	90	-	80	415	4.5	89	4.5	170	460,93 €
SPA 500-05	500	505.5	4	3535	90	-	80	465	4.5	89	4.5	170	521,13 €
SPA 560-05	560	565.5	4	3535	90	-	80	525	4.5	89	4.5	170	601,38 €
SPA 630-05	630	635.5	4	3535	90	-	80	595	4.5	89	4.5	170	694,98 €
SPA 800-05	800	805.5	4	4040	100	-	80	765	11	102	11	200	1.044,62 €



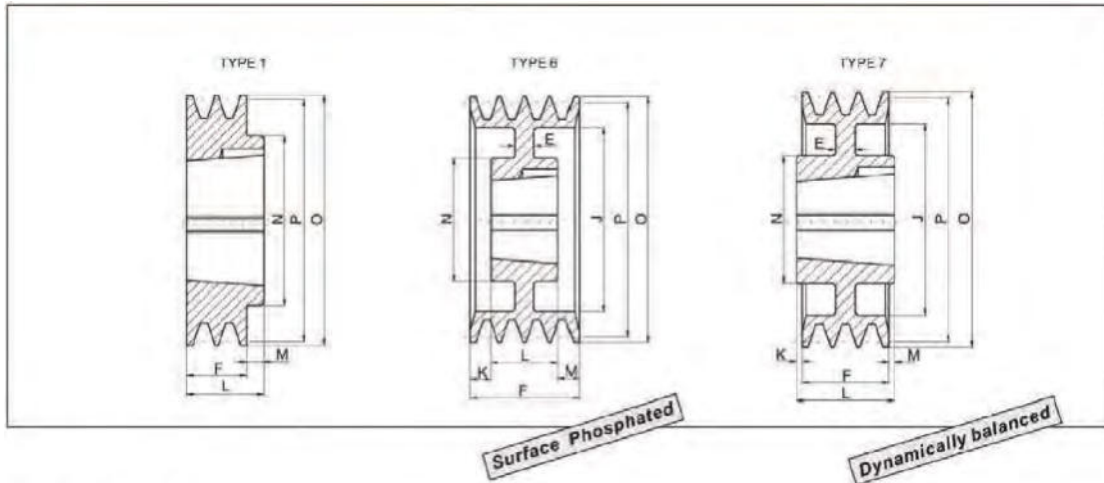
Surface Phosphated

Dynamically balanced

SPA/6

SPA/6-rillig / 6-grooves

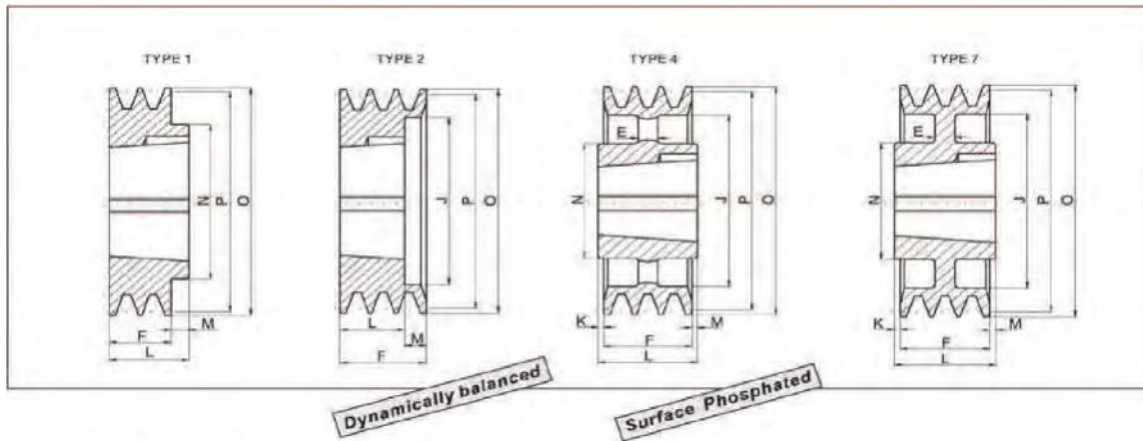
Artikel	P	O	Art	Buchse	Max. Ø Welle shaft	E	F	J	K	L	M	N	Listenpreis
item			type	bush									list price
SPA 100-06	100	105.5	3	1615	42	-	95	70	28.5	38	28.5	-	54,68 €
SPA 106-06	106	111.5	8	2012	50	-	95	76	63	32	-	-	61,88 €
SPA 112-06	112	117.5	8	2012	50	-	95	80	63	32	-	-	67,55 €
SPA 118-06	118	123.5	8	2012	50	-	95	86	63	32	-	-	75,63 €
SPA 125-06	125	130.5	3	2012	50	-	95	92	31.5	32	31.5	-	79,37 €
SPA 132-06	132	137.5	3	2517	60	-	95	98	25	45	25	-	87,43 €
SPA 140-06	140	145.5	3	2517	60	-	95	106	25	45	25	-	98,17 €
SPA 150-06	150	155.5	3	2517	60	-	95	116	25	45	25	-	110,24 €
SPA 160-06	160	165.5	3	2517	60	-	95	126	25	45	25	-	126,59 €
SPA 180-06	180	185.5	3	3020	75	-	95	146	22	51	22	-	160,49 €
SPA 200-06	200	205.5	3	3020	75	-	95	165	22	51	22	-	181,99 €
SPA 224-06	224	229.5	6	3020	75	-	95	189	22	51	22	-	220,49 €
SPA 250-06	250	255.5	6	3020	75	20	95	215	22	51	22	150	249,80 €
SPA 280-06	280	285.5	6	2525	90	25	95	245	3	89	3	170	350,72 €
SPA 315-06	315	320.5	6	2525	90	25	95	280	3	89	3	170	399,75 €
SPA 355-06	355	360.5	5	2525	90	-	95	320	3	89	3	170	465,72 €
SPA 400-06	400	405.5	5	2525	90	-	95	365	3	89	3	170	532,47 €
SPA 450-06	450	455.5	5	2525	90	-	95	415	3	89	3	170	583,79 €
SPA 500-06	500	505.5	5	2525	90	-	95	465	3	89	3	170	617,72 €
SPA 560-06	560	565.5	5	2525	90	-	95	525	3	89	3	170	850,55 €
SPA 630-06	630	635.5	4	4040	100	-	95	595	3.5	102	3.5	200	973,04 €



SPB/1

SPB/1-rillig / 1-grooves

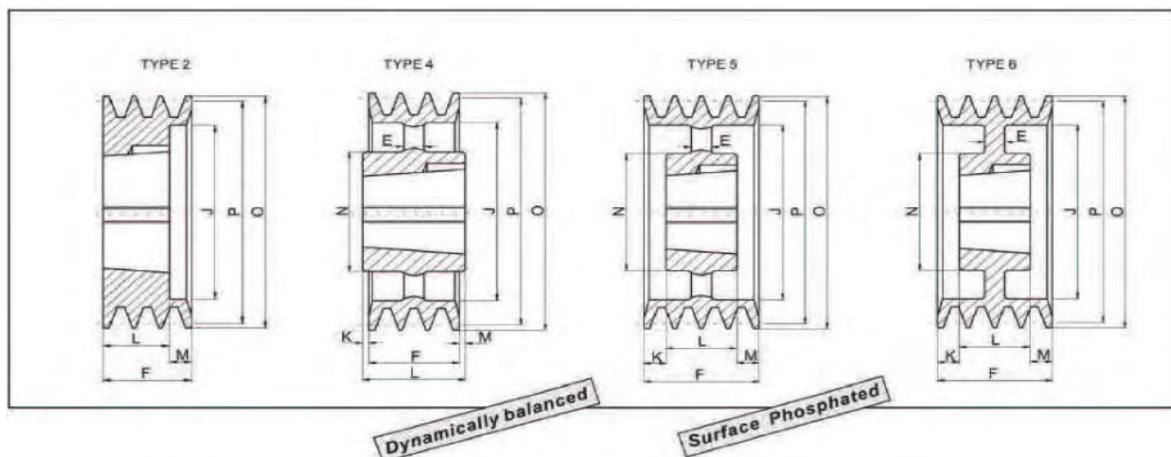
Artikel	P	O	Art	Buchse	Max. Ø Welle shaft	E	F	J	K	L	M	N	Listenpreis
item			type	bush									list price
SPB 100	100	107	1	1610	42	-	25	-	-	25	-	-	20,53 €
SPB 106	106	113	1	1610	42	-	25	-	-	25	-	-	24,99 €
SPB 112	112	119	1	1610	42	-	25	-	-	25	-	-	26,28 €
SPB 118	118	125	1	1610	42	-	25	-	-	25	-	-	30,28 €
SPB 125	125	132	1	1610	42	-	25	-	-	25	-	-	32,28 €
SPB 132	132	139	1	1610	42	-	25	-	-	25	-	-	36,00 €
SPB 140	140	147	1	1610	42	-	25	-	-	25	-	-	40,98 €
SPB 150	150	157	6	1610	42	-	25	111	-	25	-	-	44,98 €
SPB 160	160	167	6	1610	42	-	25	119	-	25	-	-	51,65 €
SPB 170	170	177	6	1610	42	-	25	129	-	25	-	-	55,68 €
SPB 180	180	187	6	1610	42	10	25	139	-	25	-	80	61,00 €
SPB 190	190	197	7	2012	50	10	25	149	3.5	32	3.5	100	68,38 €
SPB 200	200	207	7	2012	50	10	25	159	3.5	32	3.5	100	79,75 €
SPB 212	212	219	7	2012	50	10	25	171	3.5	32	3.5	100	86,45 €
SPB 224	224	231	7	2012	50	10	25	183	3.5	32	3.5	100	93,13 €
SPB 236	236	243	7	2012	50	10	25	195	3.5	32	3.5	100	103,80 €
SPB 250	250	257	7	2012	50	10	25	209	3.5	32	3.5	100	106,48 €
SPB 280	280	287	4	2012	50	10	25	239	3.5	32	3.5	100	115,85 €
SPB 300	300	307	4	2012	50	10	25	259	3.5	32	3.5	100	118,93 €
SPB 315	315	322	4	2012	50	10	25	274	3.5	32	3.5	100	119,90 €



SPB/2

SPB/2-rillig / 2-grooves

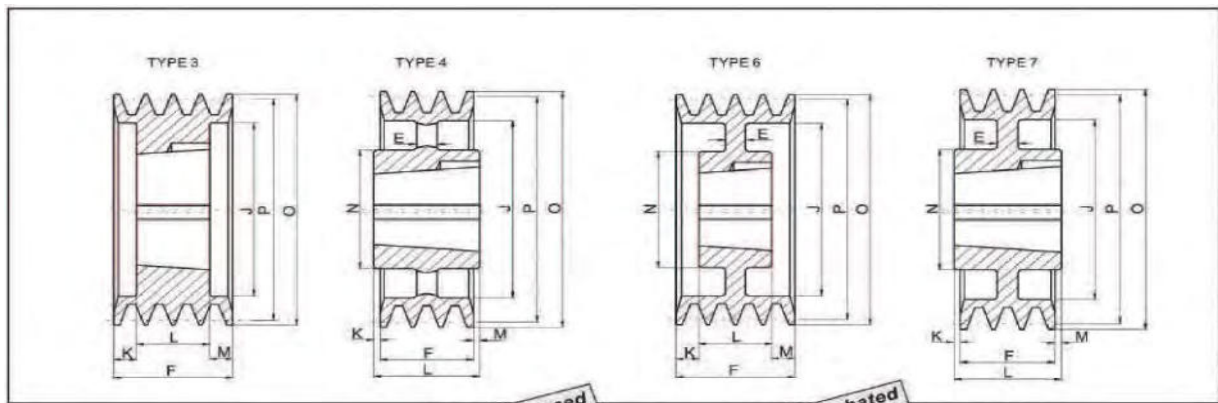
Artikel	P	O	Art	Buchse	Max. Ø Welle shaft	E	F	J	K	L	M	N	Listenpreis
item			type	bush									list price
SPB 100-02	100	107	2	1610	42	-	44	64	19	25	19	-	31,45 €
SPB 106-02	106	113	2	1610	42	-	44	67	-	25	19	-	35,86 €
SPB 112-02	112	119	2	1610	42	-	44	72	-	25	19	-	38,30 €
SPB 118-02	118	125	2	1610	42	-	44	78	-	25	19	-	42,30 €
SPB 125-02	125	132	2	2012	50	-	44	84	-	32	12	-	46,98 €
SPB 132-02	132	139	2	2012	50	-	44	91	-	32	12	-	52,35 €
SPB 140-02	140	147	2	2012	50	-	44	99	-	32	12	-	57,70 €
SPB 150-02	150	157	2	2012	50	-	44	109	-	32	12	-	63,70 €
SPB 160-02	160	167	2	2012	50	-	44	119	-	32	12	-	71,75 €
SPB 170-02	170	177	2	2012	50	-	44	129	-	32	12	-	78,40 €
SPB 180-02	180	187	1	2517	60	-	44	-	-	45	1	120	95,80 €
SPB 190-02	190	197	1	2517	60	-	44	-	-	45	1	120	110,53 €
SPB 200-02	200	207	7	2517	60	-	44	159	-	45	1	120	118,53 €
SPB 212-02	212	219	7	2517	60	10	44	171	-	45	1	120	126,58 €
SPB 224-02	224	231	7	2517	60	10	44	183	1	45	-	120	137,25 €
SPB 236-02	236	243	7	2517	60	10	44	195	1	45	-	120	141,33 €
SPB 250-02	250	257	7	2517	60	10	44	209	1	45	-	120	145,28 €
SPB 280-02	280	287	4	2517	60	12	44	239	1	45	-	120	160,00 €
SPB 300-02	300	307	4	2517	60	12	44	259	1	45	-	120	166,68 €
SPB 315-02	315	322	4	2517	60	12	44	274	1	45	-	120	176,86 €
SPB 355-02	355	362	4	3020	75	-	44	314	3.5	51	3.5	145	199,08 €
SPB 400-02	400	407	4	3020	75	-	44	359	3.5	51	3.5	145	267,00 €
SPB 450-02	450	457	4	3020	75	-	44	407	3.5	51	3.5	145	320,50 €
SPB 500-02	500	507	4	3020	75	-	44	457	3.5	51	3.5	145	360,63 €
SPB 560-02	560	567	4	3030	75	-	44	517	4	76	28	145	374,00 €
SPB 630-02	630	637	4	3030	75	-	44	587	4	76	28	145	467,63 €



SPB/3

SPB/3-rillig / 3-grooves

Artikel item	P	O	Art type	Buchse bush	Max. Ø Welle shaft	E	F	J	K	L	M	N	Listen- preis list price
SPB 100-03	100	107	2	1610	42	-	63	64	-	25	38	-	43,65 €
SPB 106-03	106	113	2	1610	42	-	63	67	-	25	38	-	49,00 €
SPB 112-03	112	119	2	1610	42	-	63	72	-	25	38	-	50,98 €
SPB 118-03	118	125	2	1610	42	-	63	78	-	25	38	-	54,68 €
SPB 125-03	125	132	2	2012	50	-	63	84	-	32	31	-	58,35 €
SPB 132-03	132	139	2	2012	50	-	63	91	-	32	31	-	64,38 €
SPB 140-03	140	147	2	2012	50	-	63	99	-	32	31	-	71,75 €
SPB 150-03	150	157	2	2517	60	-	63	109	-	45	18	-	79,75 €
SPB 160-03	160	167	2	2517	60	-	63	119	-	45	18	-	93,00 €
SPB 170-03	170	177	2	2517	60	-	63	129	-	45	18	-	101,15 €
SPB 180-03	180	187	2	2517	60	-	63	139	-	45	18	-	117,20 €
SPB 190-03	190	197	2	2517	60	-	63	149	-	45	18	-	125,20 €
SPB 200-03	200	207	6	2517	60	-	63	159	-	45	18	-	143,95 €
SPB 212-03	212	219	6	2517	60	12	63	171	-	45	18	120	145,28 €
SPB 224-03	224	231	6	2517	60	12	63	183	-	45	18	120	158,65 €
SPB 236-03	236	243	6	2517	60	12	63	195	-	45	18	120	180,05 €
SPB 250-03	250	257	5	3020	75	12	63	209	-	51	12	145	200,13 €
SPB 280-03	280	287	5	3020	75	13	63	239	6	51	6	145	224,20 €
SPB 300-03	300	307	5	3020	75	13	63	259	6	51	6	145	226,88 €
SPB 315-03	315	322	5	3020	75	13	63	274	6	51	6	145	228,20 €
SPB 335-03	335	342	5	3020	75	13	63	294	6	51	6	145	249,60 €
SPB 355-03	355	362	4	3020	75	-	63	314	6	51	6	145	276,35 €
SPB 400-03	400	407	4	3535	90	-	63	359	13	89	13	170	400,75 €
SPB 450-03	450	457	4	3535	90	-	63	407	-	89	26	170	440,85 €
SPB 500-03	500	507	4	3535	90	-	63	457	-	89	26	170	467,63 €
SPB 560-03	560	567	4	3535	90	-	63	517	-	89	26	170	534,50 €
SPB 630-03	630	637	4	3535	90	-	63	587	-	89	26	170	628,13 €
SPB 710-03	710	717	4	3535	90	-	63	664	4	89	22	170	761,88 €
SPB 800-03	800	807	4	3535	90	-	63	754	4	89	22	170	935,75 €
SPB 900-03	900	907	4	3535	90	-	63	854	4	89	22	107	1.069,50 €
SPB 1000-03	1000	1007	4	4040	100	-	63	954	6	102	33	200	1.336,98 €
SPB 1250-03	1250	1257	4	4040	100	-	63	1204	6	102	33	200	2.411,95 €



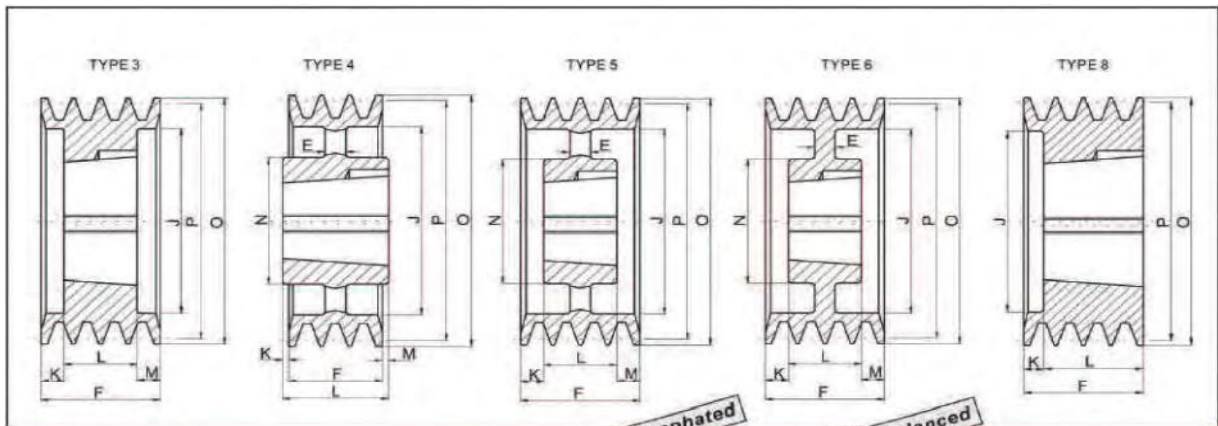
Dynamically balanced

Surface Phosphated

SPB/4

SPB/4-rillig / 4-grooves

Artikel item	P	O	Art type	Buchse bush	Max. Ø Welle shaft	E	F	J	K	L	M	N	Listen- preis list price
SPB 125-04	125	132	3	2012	50	-	82	84	25	32	25	-	74,40 €
SPB 132-04	132	139	3	2012	50	-	82	91	25	32	25	-	81,10 €
SPB 140-04	140	147	3	2517	60	-	82	99	18.5	45	18.5	-	86,45 €
SPB 150-04	150	157	3	2517	60	-	82	109	18.5	45	18.5	-	101,15 €
SPB 160-04	160	167	3	2517	60	-	82	119	18.5	45	18.5	-	113,18 €
SPB 170-04	170	177	3	2517	60	-	82	129	18.5	45	18.5	-	123,90 €
SPB 180-04	180	187	3	2517	60	-	82	139	18.5	45	18.5	-	135,93 €
SPB 190-04	190	197	3	2517	60	-	82	149	18.5	45	18.5	-	153,33 €
SPB 200-04	200	207	3	3020	75	-	82	159	15.5	51	15.5	-	166,68 €
SPB 212-04	212	219	3	3020	75	-	82	171	15.5	51	15.5	-	192,10 €
SPB 224-04	224	231	6	3020	75	-	82	183	15.5	51	15.5	145	208,15 €
SPB 236-04	236	243	6	3020	75	-	82	195	15.5	51	15.5	145	226,88 €
SPB 250-04	250	257	6	3020	57	14	82	209	15.5	51	15.5	145	260,33 €
SPB 280-04	280	287	6	3020	75	16	82	239	15.5	51	15.5	145	286,09 €
SPB 300-04	300	307	6	3020	75	16	82	259	15.5	51	15.5	145	316,45 €
SPB 315-04	315	322	7	3535	90	16	82	274	3.5	89	3.5	170	360,63 €
SPB 335-04	335	342	7	3535	90	16	82	294	3.5	89	3.5	170	374,00 €
SPB 355-04	355	362	7	3535	90	16	82	314	3.5	89	3.5	170	384,70 €
SPB 400-04	400	407	4	3535	90	-	82	359	3.5	89	3.5	170	460,93 €
SPB 450-04	450	457	4	3535	90	-	82	407	-	89	7	170	553,23 €
SPB 500-04	500	507	4	3535	90	-	82	457	-	89	7	170	609,61 €
SPB 560-04	560	567	4	3535	90	-	82	517	-	89	7	170	628,13 €
SPB 630-04	630	627	4	3535	90	-	82	587	-	89	7	170	735,10 €
SPB 710-04	710	717	4	3535	90	-	82	664	3.5	89	3.5	170	882,23 €
SPB 800-04	800	807	4	4040	100	-	82	754	4	102	16	200	1.203,23 €
SPB 1000-04	1000	1007	4	4040	100	-	82	954	4	102	16	200	1.604,45 €
SPB 1250-04	1250	1257	4	4545	110	-	82	1204	6	114	26	225	2.957,80 €



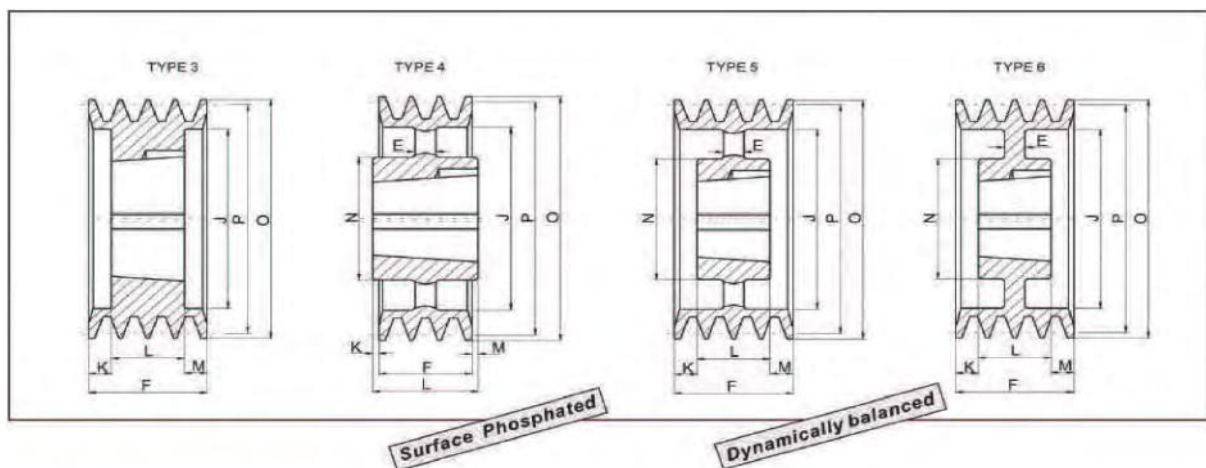
Surface Phosphated

Dynamically balanced

SPB/5

SPB/5-rillig / 5-grooves

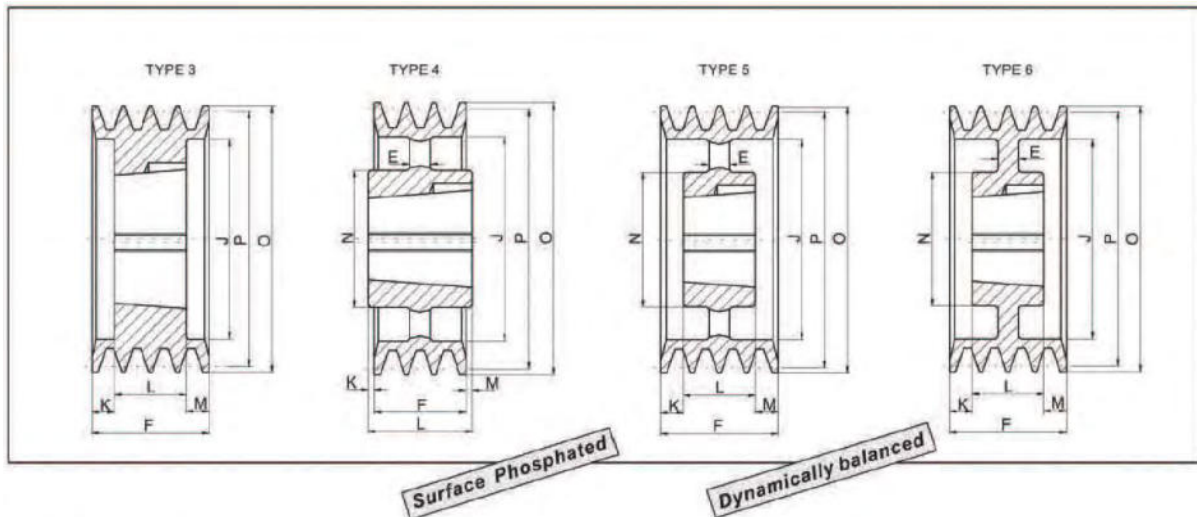
Artikel	P	O	Art	Buchse	Max. Ø Welle shaft	E	F	J	K	L	M	N	Listenpreis
item			type	bush									list price
SPB 125-05	125	132	8	2012	50	-	101	84	69	32	-	-	85,10 €
SPB 132-05	132	139	8	2517	60	-	101	91	56	45	-	-	91,78 €
SPB 140-05	140	147	3	2517	60	-	101	99	28	45	28	-	99,80 €
SPB 150-05	150	157	3	2517	60	-	101	109	28	45	28	-	119,90 €
SPB 160-05	160	167	3	2517	60	-	101	119	28	45	28	-	127,88 €
SPB 170-05	170	177	3	3020	75	-	101	129	25	51	25	-	138,63 €
SPB 180-05	180	187	3	3020	75	-	101	139	25	51	25	-	160,00 €
SPB 190-05	190	197	3	3020	75	-	101	149	25	51	25	-	168,03 €
SPB 200-05	200	207	3	3020	75	-	101	159	25	51	25	-	192,10 €
SPB 212-05	212	219	3	3020	75	-	101	171	25	51	25	-	213,48 €
SPB 224-05	224	231	3	3020	75	-	101	183	25	51	25	-	233,55 €
SPB 236-05	236	243	3	3535	90	-	101	195	6	89	6	-	300,45 €
SPB 250-05	250	257	3	3535	90	-	101	209	6	89	6	-	327,74 €
SPB 280-05	280	287	6	3535	90	18	101	239	6	89	6	170	347,23 €
SPB 300-05	300	307	6	3535	90	18	101	259	6	89	6	170	395,38 €
SPB 315-05	315	322	6	3535	90	18	101	274	6	89	6	170	416,80 €
SPB 335-05	335	342	6	3535	90	18	101	294	6	89	6	170	426,15 €
SPB 355-05	355	362	5	3535	90	-	101	314	6	89	6	170	440,85 €
SPB 400-05	400	407	5	3535	90	-	101	357	6	89	6	170	521,13 €
SPB 450-05	450	457	5	3535	90	-	101	407	-	89	12	170	574,60 €
SPB 500-05	500	507	5	3535	90	-	101	457	-	89	12	170	641,48 €
SPB 560-05	560	567	4	4040	100	-	101	517	-	102	1	200	748,48 €
SPB 630-05	630	637	4	4040	100	-	101	587	-	102	1	200	868,85 €
SPB 710-05	710	717	4	4040	100	-	101	664	0.5	102	0.5	200	1.096,23 €
SPB 800-05	800	807	4	4040	100	-	101	754	0.5	102	0.5	200	1.283,48 €
SPB 900-05	900	907	4	4545	110	-	101	854	6.5	114	6.5	225	1.604,45 €
SPB 1000-05	1000	1007	4	4545	110	-	101	954	6.5	114	6.5	225	1.805,08 €
SPB 1250-05	1250	1257	4	4545	110	-	101	1204	6.5	114	6.5	225	3.321,91 €



SPB/6

SPB/6-rillig / 6-grooves

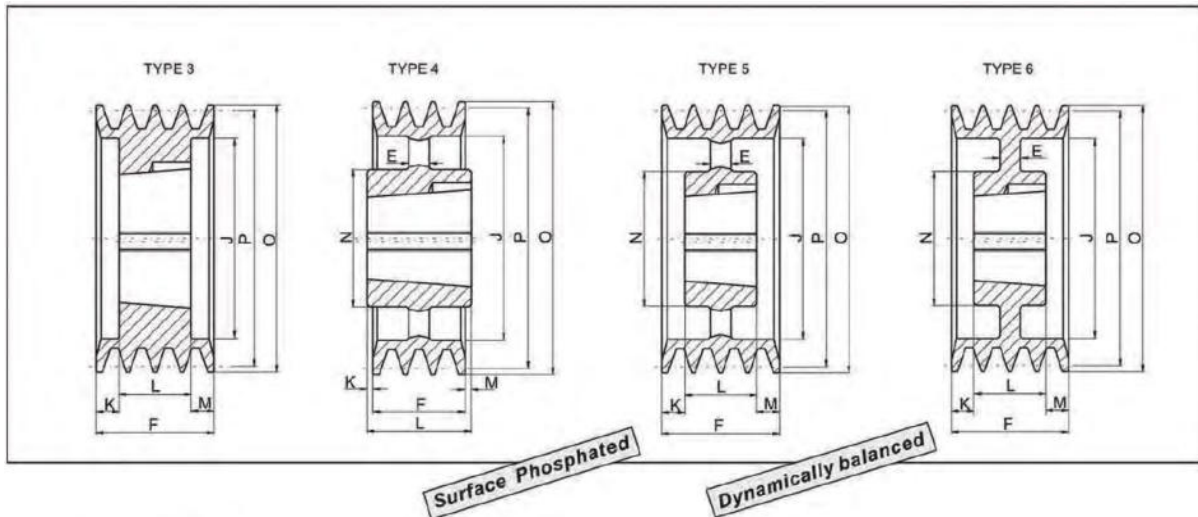
Artikel item	P	O	Art type	Buchse bush	Max. Ø Welle shaft	E	F	J	K	L	M	N	Listen- preis list price
SPB 140-06	140	147	3	2517	60	-	120	99	37.5	45	37.5	-	114,53 €
SPB 150-06	150	157	3	2517	60	-	120	109	37.5	45	37.5	-	133,25 €
SPB 160-06	160	167	3	3020	75	-	120	119	34.5	51	34.5	-	146,60 €
SPB 170-06	170	177	3	3020	75	-	120	129	34.5	51	34.5	-	160,00 €
SPB 180-06	180	187	3	3020	75	-	120	139	34.5	51	34.5	-	177,40 €
SPB 190-06	190	197	3	3020	75	-	120	149	34.5	51	34.5	-	200,13 €
SPB 200-06	200	207	3	3020	75	-	120	159	34.5	51	34.5	-	213,48 €
SPB 212-06	212	219	3	3535	90	-	120	171	15.5	89	15.5	-	260,33 €
SPB 224-06	224	231	3	3535	90	-	120	183	15.5	89	15.5	-	297,75 €
SPB 236-06	236	243	3	3535	90	-	120	195	15.5	89	15.5	-	321,85 €
SPB 250-06	250	257	3	3535	90	-	120	209	15.5	89	15.5	-	365,98 €
SPB 280-06	280	287	6	3535	90	18	120	239	15.5	89	15.5	170	440,85 €
SPB 300-06	300	307	6	3535	90	18	120	259	15.5	89	15.5	170	447,55 €
SPB 315-06	315	322	6	3535	90	18	120	274	15.5	89	15.5	170	460,93 €
SPB 335-06	335	342	6	3535	90	18	120	294	15.5	89	15.5	170	466,30 €
SPB 355-06	355	362	6	3535	90	18	120	314	15.5	89	15.5	170	521,13 €
SPB 400-06	400	407	5	3535	90	-	120	357	15.5	89	15.5	170	581,30 €
SPB 450-06	450	457	5	4040	100	-	120	407	-	102	18	200	708,38 €
SPB 500-06	500	507	5	4040	100	-	120	457	-	102	18	200	775,23 €
SPB 560-06	560	567	5	4040	100	-	120	517	-	102	18	200	868,85 €
SPB 630-06	630	637	5	4040	100	-	120	587	-	102	18	200	1.002,60 €
SPB 710-06	710	717	5	4040	100	-	120	664	9	102	9	200	1.270,10 €
SPB 800-06	800	807	5	4545	110	-	120	754	3	114	3	225	1.484,10 €
SPB 900-06	900	907	5	4545	110	-	120	854	3	114	3	225	1.738,23 €
SPB 1000-06	1000	1007	5	4545	110	-	120	954	3	114	3	225	2.126,10 €
SPB 1250-06	1250	1257	4	5050	125	-	120	1204	3.5	127	3.5	245	3.424,28 €



SPB/8

SPB/8-rillig / 8-grooves

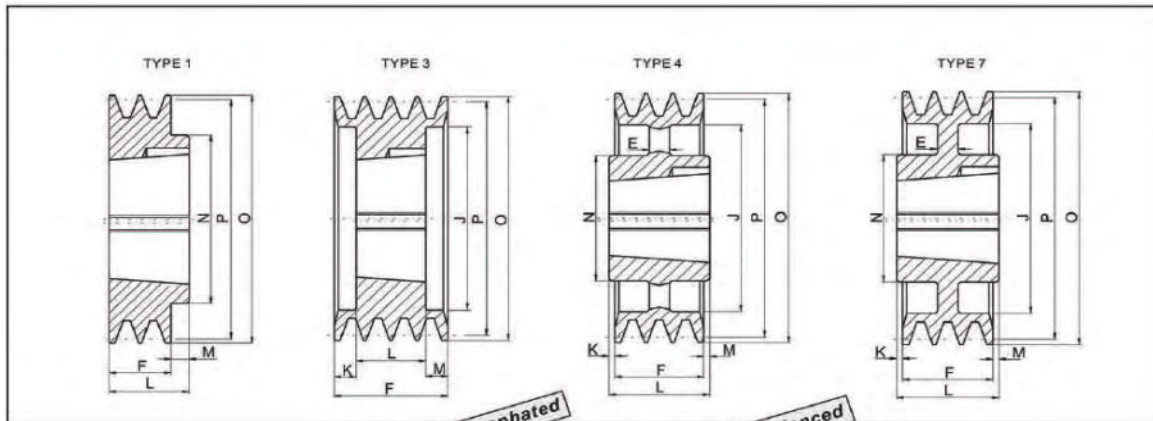
Artikel	P	O	Art	Buchse	Max. Ø Welle shaft	E	F	J	K	L	M	N	Listenpreis
item			type	bush									list price
SPB 160-08	160	167	3	3020	75	-	158	117	53.5	51	53.5	-	187,59
SPB 170-08	170	177	3	3030	75	-	158	127	41	76	41	-	213,48
SPB 180-08	180	187	3	3030	75	-	158	137	41	76	41	-	233,55
SPB 190-08	190	197	3	3030	75	-	158	147	41	76	41	-	256,30
SPB 200-08	200	207	3	3535	90	-	158	157	34.5	89	34.5	-	280,35
SPB 212-08	212	219	3	3535	90	-	158	169	34.5	89	34.5	-	300,45
SPB 224-08	224	231	3	3535	90	-	158	181	34.5	89	34.5	-	347,23
SPB 236-08	236	243	3	3535	90	-	158	193	34.5	89	34.5	-	387,38
SPB 250-08	250	257	3	3535	90	-	158	207	34.5	89	34.5	-	430,18
SPB 280-08	280	287	3	3535	90	-	158	237	34.5	89	34.5	-	494,38
SPB 300-08	300	307	6	3535	90	20	158	257	34.5	89	34.5	170	511,75
SPB 315-08	315	322	6	3535	90	18	158	272	34.5	89	34.5	170	550,38
SPB 335-08	335	342	6	3535	90	18	158	292	34.5	89	34.5	170	561,25
SPB 355-08	355	362	6	3535	90	18	158	312	34.5	89	34.5	170	601,38
SPB 400-08	400	407	5	4040	100	-	158	357	28	102	28	200	748,48
SPB 450-08	450	457	5	4040	100	-	158	407	28	102	28	200	855,50
SPB 500-08	500	507	5	4040	100	-	158	457	28	102	28	200	955,83
SPB 560-08	560	567	5	4545	110	-	158	517	22	114	22	225	1.196,55
SPB 630-08	630	637	5	4545	110	-	158	587	22	114	22	225	1.336,98
SPB 710-08	710	717	5	4545	110	-	158	664	22	114	22	225	1.604,45
SPB 800-08	800	807	5	4545	110	-	158	754	22	114	22	225	1.871,98
SPB 900-08	900	907	5	4545	110	-	158	854	22	114	22	225	2.273,20
SPB 1000-08	1000	1007	5	5050	125	-	158	954	15.5	127	15.5	245	2.674,45
SPB 1250-08	1250	1257	5	5050	125	-	158	1204	15.5	127	15.5	245	3.878,87



SPB/10

SPB/10-rillig / 10-grooves

Artikel item	P	O	Art type	Buchse bush	Max. Ø Welle shaft	E	F	J	K	L	M	N	Listen- preis list price
SPB 224-10	224	231	3	3535	90	-	196	181	53.5	89	53.5	-	427,50
SPB 236-10	236	243	3	3535	90	-	196	193	53.5	89	53.5	-	467,63
SPB 250-10	250	257	3	3535	90	-	196	207	53.5	89	53.5	-	511,75
SPB 280-10	280	287	3	3535	90	-	196	237	53.5	89	53.5	-	622,75
SPB 315-10	315	322	6	3535	90	18	196	272	53.5	89	53.5	170	674,93
SPB 335-10	335	342	6	4040	100	20	196	292	47	102	41	200	781,93
SPB 355-10	355	362	6	4040	100	20	196	312	47	102	41	200	785,95
SPB 400-10	400	407	5	4040	100	-	196	357	47	102	41	200	955,83
SPB 450-10	450	457	5	4545	110	-	196	407	41	114	41	225	1.116,30
SPB 500-10	500	507	5	4545	110	-	196	457	41	114	41	225	1.203,23
SPB 560-10	560	567	5	4545	110	-	196	517	41	114	41	225	1.350,35
SPB 630-10	630	637	5	4545	110	-	196	587	41	114	41	225	1.604,45
SPB 710-10	710	717	5	4545	110	-	196	664	41	114	41	225	1.938,83
SPB 800-10	800	807	5	4545	110	-	196	754	41	114	41	225	2.340,08
SPB 900-10	900	907	5	5050	125	-	196	854	34.5	127	34.5	245	2.808,20
SPB 1000-10	1000	1007	5	5050	125	-	196	954	34.5	127	34.5	245	3.476,93



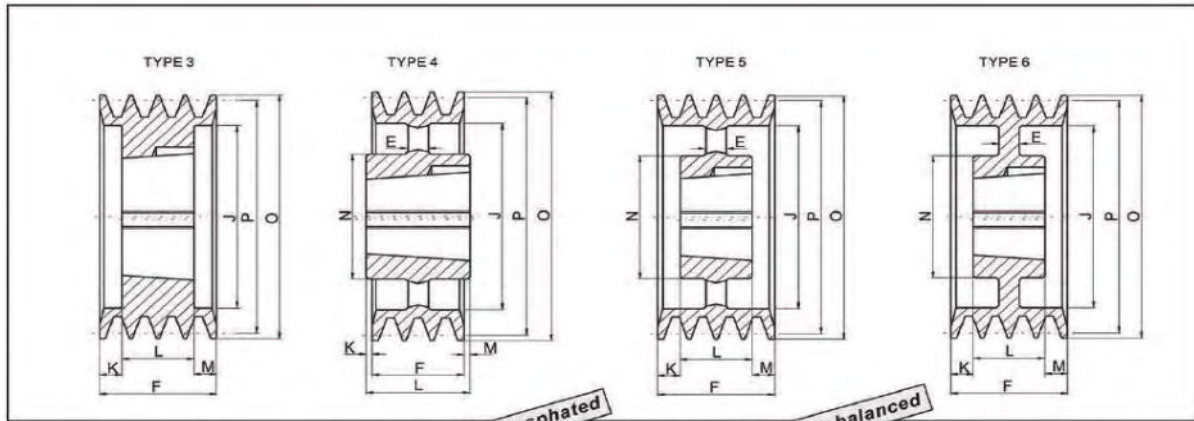
Surface Phosphated

Dynamically balanced

SPC/3

SPC/3-rillig / 3-grooves

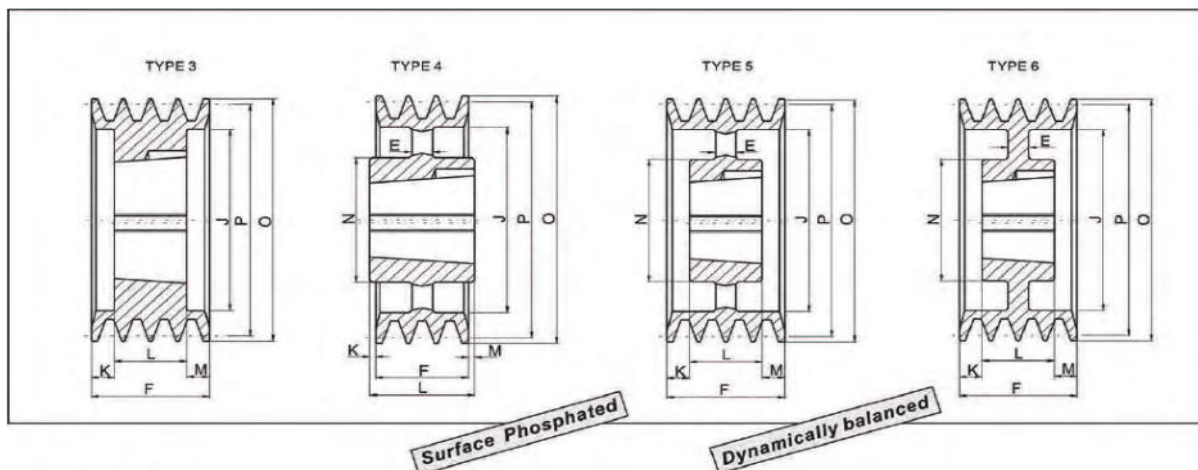
Artikel	P	O	Art	Buchse	Max. Ø Welle shaft	E	F	J	K	L	M	N	Listenpreis
item			type	bush									list price
SPC 200-03	200	209.6	3	2517	60	-	85	150	20	45	20	-	206,83 €
SPC 212-03	212	221.6	3	3020	75	-	85	162	17	51	17	-	229,55 €
SPC 224-03	224	233.6	3	3020	75	-	85	173	17	51	17	-	256,30 €
SPC 236-03	236	245.6	6	3020	75	-	85	185	17	51	17	145	287,08 €
SPC 250-03	250	259.6	6	3020	75	-	85	200	17	51	17	145	320,50 €
SPC 265-03	265	274.6	1	3535	90	-	85	213	-	89	4	170	387,38 €
SPC 280-03	280	289.6	7	3535	90	-	85	228	-	89	4	170	414,10 €
SPC 300-03	300	309.6	7	3535	90	18	85	249	2	89	2	170	434,20 €
SPC 315-03	315	324.6	7	3535	90	18	85	264	2	89	2	170	454,25 €
SPC 335-03	335	344.6	7	3535	90	18	85	284	2	89	2	170	480,98 €
SPC 355-03	355	364.6	7	3535	90	18	85	304	2	89	2	170	507,73 €
SPC 375-03	375	384.6	4	3535	90	20	85	324	2	89	2	170	534,50 €
SPC 400-03	400	409.6	4	3535	90	-	85	344	2	89	2	170	574,60 €
SPC 425-03	425	434.6	4	3535	90	-	85	369	2	89	2	170	581,30 €
SPC 450-03	450	459.6	4	3535	90	-	85	394	2	89	2	170	601,38 €
SPC 475-03	475	484.6	4	3535	90	-	85	419	2	89	2	170	628,13 €
SPC 500-03	500	509.6	4	3535	90	-	85	444	2	89	2	170	701,68 €
SPC 530-03	530	539.6	4	3535	90	-	85	474	2	89	2	170	718,00 €
SPC 560-03	560	569.6	4	3535	90	-	85	504	2	89	2	170	748,48 €
SPC 800-03	800	806.6	4	4545	110	-	85	737	4	114	25	225	1.323,60 €



SPC/4

SPC/4-rillig / 4-grooves

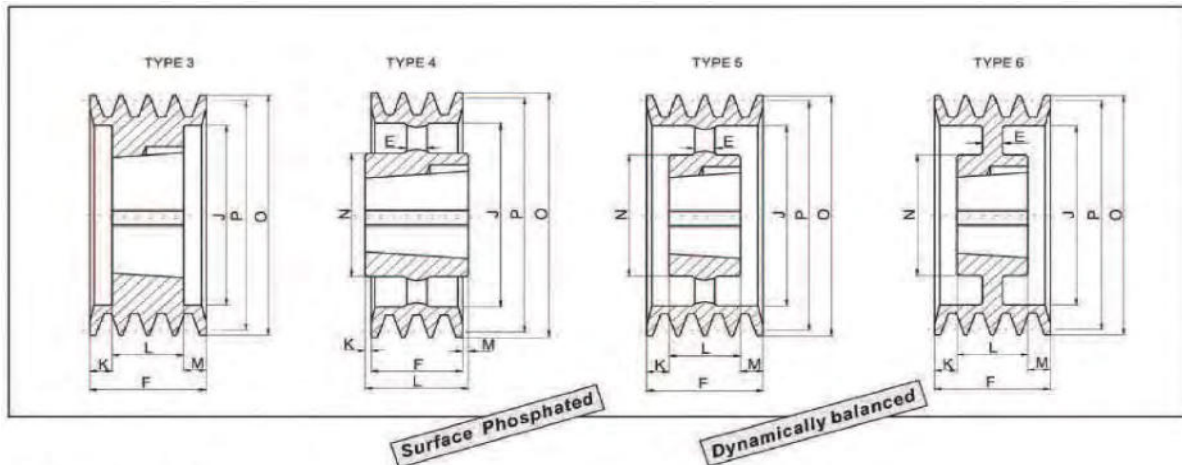
Artikel	P	O	Art	Buchse	Max. Ø Welle shaft	E	F	J	K	L	M	N	Listenpreis
item			type	bush									list price
SPC 200-04	200	209.6	3	3020	75	-	111	148	30	51	30	-	246,93 €
SPC 212-04	212	221.6	3	3020	75	-	111	160	30	51	30	-	277,70 €
SPC 224-04	224	233.6	3	3535	90	-	111	172	11	89	11	-	333,88 €
SPC 236-04	236	245.6	3	3535	90	-	111	184	11	89	11	-	360,63 €
SPC 250-04	250	259.6	3	3535	90	-	111	198	11	89	11	-	400,75 €
SPC 265-04	265	274.6	3	3535	90	-	111	213	11	89	11	-	440,85 €
SPC 280-04	280	289.6	6	3535	90	-	111	228	11	89	11	-	467,63 €
SPC 300-04	300	309.6	6	3535	90	20	111	248	11	89	11	170	507,73 €
SPC 315-04	315	324.6	6	3535	90	20	111	263	11	89	11	170	527,83 €
SPC 335-04	335	344.6	6	3535	90	20	111	283	11	89	11	170	561,25 €
SPC 355-04	355	364.6	6	3535	90	20	111	303	11	89	11	170	588,00 €
SPC 375-04	375	384.6	6	3535	90	25	111	323	11	89	11	170	628,13 €
SPC 400-04	400	409.6	5	3535	90	-	111	44	11	89	11	170	668,25 €
SPC 425-04	425	434.6	5	3535	90	-	111	369	11	89	11	170	694,98 €
SPC 450-04	450	459.6	5	3535	9	-	111	394	11	89	11	170	735,10 €
SPC 475-04	475	484.6	5	3535	90	-	111	419	11	89	11	170	761,88 €
SPC 500-04	500	509.6	5	3535	90	-	111	444	11	89	11	170	815,35 €
SPC 530-04	530	539.6	5	3535	90	-	111	474	11	89	11	170	927,61 €
SPC 560-04	560	569.6	5	4040	100	-	111	504	4.5	102	4.5	200	989,25 €
SPC 630-04	630	639.6	4	4545	110	-	111	574	1.5	114	1.5	225	1.229,98 €
SPC 710-04	710	719.6	4	5050	125	-	111	654	4	127	12	245	1.423,95 €
SPC 800-04	800	809.6	4	5050	125	-	111	737	4	127	12	245	1.611,15 €
SPC 1000-04	1000	1009.6	4	5050	125	-	111	937	4	127	12	245	2.350,43 €
SPC 1250-04	1250	1259.6	4	5050	125	-	111	1187	4	127	12	245	3.268,34 €



SPC/5

SPC/5-rillig / 5-grooves

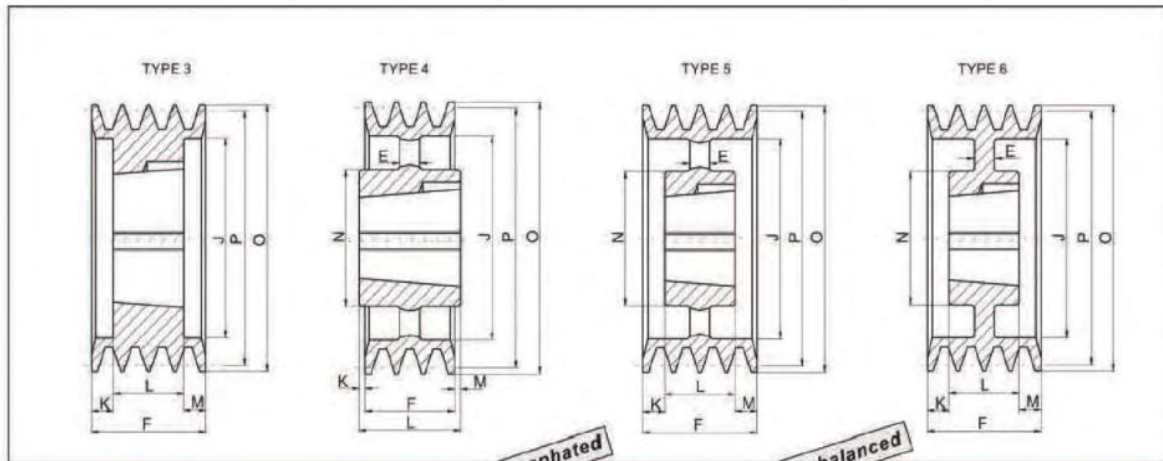
Artikel	P	O	Art	Buchse	Max. Ø Welle shaft	E	F	J	K	L	M	N	Listenpreis
item			type	bush	shaft								list price
SPC 200-05	200	209.6	3	3535	90	-	136	148	23.5	89	23.5	-	307,13 €
SPC 212-05	212	221.6	3	3535	90	-	136	160	23.5	89	23.5	-	347,23 €
SPC 224-05	224	233.6	3	3535	90	-	136	173	23.5	89	23.5	-	387,38 €
SPC 236-05	236	245.6	3	3535	90	-	136	185	23.5	89	23.5	-	416,80 €
SPC 250-05	250	259.6	3	3535	90	-	136	198	23.5	89	23.5	-	467,63 €
SPC 265-05	265	274.6	3	3535	90	-	136	213	23.5	89	23.5	-	507,73 €
SPC 280-05	280	289.6	6	3535	90	-	136	228	23.5	89	23.5	-	547,85 €
SPC 300-05	300	309.6	6	3535	90	20	136	248	23.5	89	23.5	170	567,93 €
SPC 315-05	315	324.6	6	3535	90	20	136	264	23.5	89	23.5	170	601,38 €
SPC 335-05	335	344.6	6	3535	90	20	136	283	23.5	89	23.5	170	641,48 €
SPC 355-05	355	364.6	6	3535	90	20	136	303	23.5	89	23.5	170	694,98 €
SPC 375-05	375	384.6	6	3535	90	20	136	324	23.5	89	23.5	170	735,10 €
SPC 400-05	400	409.6	5	3535	90	-	136	344	23.5	89	23.5	170	761,88 €
SPC 425-05	425	434.6	6	4040	100	-	136	369	17	102	17	200	868,85 €
SPC 450-05	450	459.6	5	4040	100	-	136	394	17	102	17	200	882,23 €
SPC 475-05	475	484.6	5	4040	100	-	136	419	17	102	17	200	935,75 €
SPC 500-05	500	509.6	5	4040	100	-	136	444	17	102	17	200	1.002,60 €
SPC 530-05	530	539.6	5	4040	100	-	136	474	17	102	17	200	1.196,33 €
SPC 560-05	560	569.6	5	4040	110	-	136	504	11	114	11	225	1.229,98 €
SPC 630-05	630	639.6	5	5050	125	-	136	574	4.5	127	4.5	245	1.537,60 €
SPC 710-05	710	719.6	5	5050	125	-	136	654	4.5	127	4.5	245	1.591,10 €
SPC 800-05	800	809.6	5	5050	125	-	136	737	4.5	127	4.5	245	1.958,90 €
SPC 1000-05	1000	1009.6	5	5050	125	-	136	937	4.5	127	4.5	245	2.447,08 €
SPC 1250-05	1250	1259.6	5	5050	125	-	136	1187	4.5	127	4.5	245	3.796,08 €



SPC/6

SPC/6-rillig / 6-grooves

Artikel	P	O	Art	Buchse	Max. Ø Welle shaft	E	F	J	K	L	M	N	Listenpreis
item			type	bush	shaft								list price
SPC 200-06	200	209.6	3	3535	90	-	162	148	36.5	89	36.5	-	349,93 €
SPC 212-06	212	221.6	3	3535	90	-	162	160	36.5	89	36.5	-	380,70 €
SPC 224-06	224	233.6	3	3535	90	-	162	173	36.5	89	36.5	-	434,20 €
SPC 236-06	236	245.6	3	3535	90	-	162	185	36.5	89	36.5	-	467,63 €
SPC 250-06	250	259.6	3	3535	90	-	162	198	36.5	89	36.5	-	501,05 €
SPC 265-06	265	274.6	3	3535	90	-	162	213	36.5	89	36.5	-	581,30 €
SPC 280-06	280	289.6	6	3535	90	-	162	228	36.5	89	36.5	-	601,38 €
SPC 300-06	300	309.6	6	3535	90	20	162	248	36.5	89	36.5	170	661,58 €
SPC 315-06	315	324.6	6	3535	90	20	162	264	36.5	89	36.5	170	688,33 €
SPC 335-06	335	344.6	6	3535	90	20	162	283	36.5	89	36.5	170	721,75 €
SPC 355-06	355	364.6	6	3535	90	20	162	304	36.5	89	36.5	170	788,60 €
SPC 375-06	375	384.6	6	4040	100	20	162	324	30	102	30	200	895,63 €
SPC 400-06	400	409.6	6	4040	100	20	162	348	30	102	30	200	955,83 €
SPC 425-06	425	434.6	6	4545	110	30	162	369	24	114	24	225	1.102,93 €
SPC 450-06	450	459.6	6	4545	110	30	162	394	24	114	24	225	1.189,88 €
SPC 475-06	475	484.6	6	4545	110	30	162	419	24	114	24	225	1.215,28 €
SPC 500-06	500	509.6	5	4545	110	30	162	444	24	114	24	225	1.283,48 €
SPC 530-06	530	539.6	5	4545	110	30	162	474	24	114	24	225	1.416,76 €
SPC 560-06	560	569.6	5	5050	125	-	162	504	17.5	127	17.5	245	1.457,35 €
SPC 630-06	630	639.6	5	5050	125	-	162	574	17.5	127	17.5	245	1.631,23 €
SPC 710-06	710	719.6	5	5050	125	-	162	656	17.5	127	17.5	245	1.858,60 €
SPC 800-06	800	809.6	5	5050	125	-	162	737	17.5	127	17.5	245	2.259,85 €
SPC 1000-06	1000	1009.6	5	5050	125	-	162	937	17.5	127	17.5	245	2.861,70 €
SPC 1250-06	1250	1259.6	5	5050	125	-	162	1187	17.5	127	17.5	245	4.740,04 €



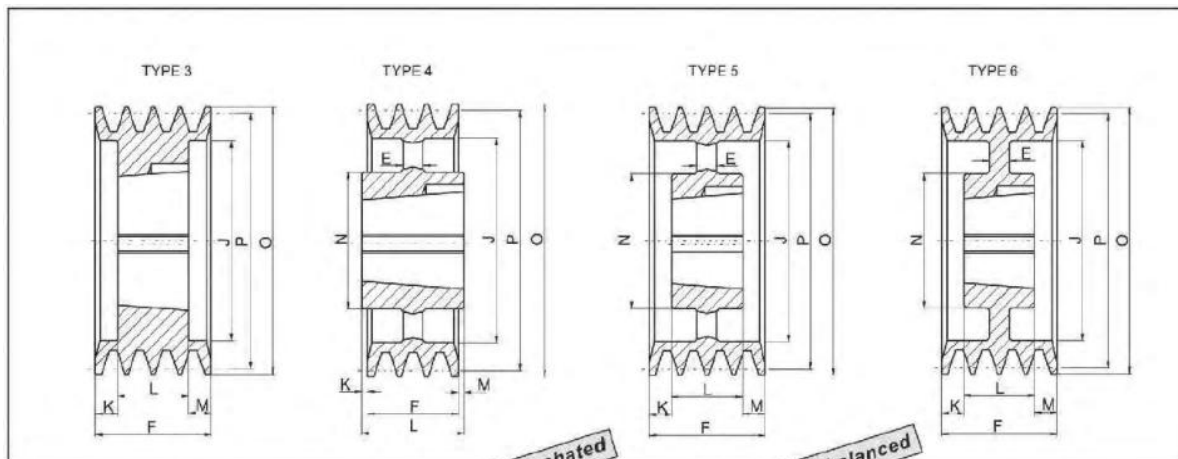
Surface Phosphated

Dynamically balanced

SPC/8

SPC/8-rillig / 8-grooves

Artikel	P	O	Art	Buchse	Max. Ø Welle shaft	E	F	J	K	L	M	N	Listenpreis
item			type	bush									list price
SPC 200-08	200	209.6	3	3535	90	-	231	148	62	89	62	-	441,13
SPC 212-08	212	221.6	3	3535	90	-	231	160	62	89	62	-	488,09
SPC 224-08	224	233.6	3	3535	90	-	231	170	62	89	62	-	523,80
SPC 236-08	236	245.6	3	3535	90	-	231	184	62	89	62	-	574,60
SPC 250-08	250	259.6	3	3535	90	-	231	198	62	89	62	-	628,13
SPC 265-08	265	274.6	3	3535	90	-	231	213	62	89	62	-	708,38
SPC 280-08	280	289.6	6	3535	90	-	231	228	62	89	62	-	788,60
SPC 300-08	300	309.6	3	4040	100	-	231	247	55.5	102	55.5	-	855,50
SPC 315-08	315	324.6	3	4040	100	-	231	258	55.5	102	55.5	-	934,03
SPC 335-08	335	344.6	6	4040	100	-	231	280	55.5	102	55.5	-	962,48
SPC 355-08	355	364.6	6	4040	100	-	231	304	55.5	102	55.5	200	1.029,35
SPC 375-08	375	384.6	6	4040	110	-	231	324	49.5	114	49.5	200	1.156,45
SPC 400-08	400	409.6	6	4545	110	20	231	348	49.5	114	49.5	220	1.229,98
SPC 425-08	425	434.6	6	5050	125	30	231	369	43	127	43	245	1.323,60
SPC 450-08	450	459.6	6	5050	125	30	231	394	43	127	43	245	1.537,60
SPC 475-08	475	484.6	6	5050	125	30	231	419	43	127	43	245	1.671,33
SPC 500-08	500	509.6	5	5050	125	30	231	444	43	127	43	245	1.698,10
SPC 530-08	530	539.6	5	5050	125	30	231	474	43	127	43	245	1.749,34
SPC 560-08	560	569.6	5	5050	125	-	231	504	43	127	43	245	1.764,98
SPC 630-08	630	639.6	5	5050	125	-	231	574	43	127	43	245	1.938,83
SPC 710-08	710	719.6	5	5050	125	-	231	656	43	127	43	245	2.406,95
SPC 800-08	800	809.6	5	5050	125	-	231	737	43	127	43	245	2.674,45
SPC 1000-08	1000	1009.6	5	5050	125	-	231	937	43	127	43	245	3.403,40
SPC 1250-08	1250	1259.6	5	5050	125	-	231	1187	43	127	43	245	5.103,22



Surface Phosphated

Dynamically balanced

SPC/10

SPC/10-rillig / 10-grooves

Artikel	P	O	Art	Buchse	Max. Ø Welle	E	F	J	K	L	M	N	Listenpreis
item			type	bush	shaft								list price
SPC 250-10	250	259.6	3	4040	100	-	264	196	81	102	84	-	802,00
SPC 280-10	280	289.6	3	4040	100	-	264	226	81	102	81	-	962,48
SPC 300-10	300	309.6	3	4545	110	-	264	245	75	114	75	-	1.069,50
SPC 315-10	315	324.6	3	4545	110	-	264	258	75	114	75	-	1.109,60
SPC 355-10	355	364.6	3	4545	110	-	264	299	75	114	75	-	1.363,73
SPC 400-10	400	409.6	6	5050	125	-	264	342	68.5	127	68.5	245	1.671,33
SPC 450-10	450	459.6	6	5050	125	40	264	394	68.5	127	68.5	245	1.738,23
SPC 500-10	500	509.6	6	5050	125	40	264	444	68.5	127	68.5	245	2.126,10
SPC 560-10	560	569.6	5	5050	125	-	264	504	68.5	127	68.5	245	2.206,33
SPC 630-10	630	639.	5	5050	125	-	264	574	68.5	127	68.5	245	2.406,95
SPC 710-10	710	719.6	5	5050	125	-	264	656	68.5	127	68.5	245	2.875,08
SPC 800-10	800	809.6	5	5050	125	-	264	737	68.5	127	68.5	245	3.347,23
SPC 1000-10	1000	1009.6	5	5050	125	-	264	937	68.5	127	68.5	245	4.419,88
SPC 1250-10	1250	1259.6	5	5050	125	-	264	1187	68.5	127	68.5	245	6.179,86

Werner Krauter GmbH

Siemensstraße 2
D-73037 Göppingen
Telefon 07161/9383-0
Telefax 07161/9383-9120
E-Mail info@krauter.de

www.krauter.de



ATG Gleichstrommotoren

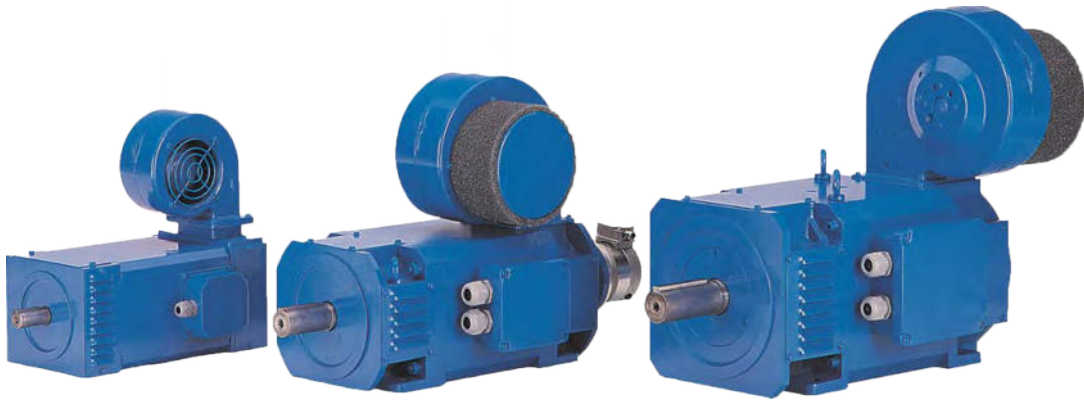
ATG DC Motors

Preise Pricelist

2020/ 2021 Listenpreise/list-prices



Gleichstrommotoren DC Motors



Baugröße size	Gleichstrommotor DC Motor	kW		Drehzahl rotation (rpm)		Ankerspannung armature voltage		Listenpreis list price
		von from	bis up to	von from	bis up to	von from	bis up to	
80	08.07	0,72	2,40	1600	4350	180	320	1.755,00 €
80	08.10	1,50	3,11	1600	3750	180	320	2.166,00 €
90	09.15	0,61	3,92	450	3000	180	440	3.024,00 €
90	09.20	0,75	4,47	550	2850	180	440	3.675,00 €
90	09.25	0,69	4,69	380	2200	180	440	4.320,00 €
100	10.10	2,08	7,85	980	4350	180	440	4.491,00 €
100	10.14	1,35	8,01	610	3000	180	440	4.785,00 €
100	10.23	2,20	11,00	530	2500	180	440	5.391,00 €
100	10.28	3,35	15,00	610	2500	180	440	6.264,00 €
132	13.12	4,08	25,00	600	3500	180	440	7.065,00 €
132	13.16	2,52	25,50	270	2800	180	440	7.968,00 €
132	13.20	7,50	31,50	700	2800	180	440	9.150,00 €
132	13.25	5,13	30,00	390	2250	180	440	9.744,00 €
132	13.30	8,96	36,00	590	2850	180	440	10.467,00 €
160	16.13	6,17	37,50	370	2800	180	440	11.034,00 €
160	16.18	11,99	56,00	600	2500	180	440	14.961,00 €
160	16.26	6,21	75,00	180	2600	180	440	17.775,00 €
160	16.30	9,61	82,50	320	2100	180	440	19.620,00 €
160	16.40	8,23	43,00	180	1000	180	440	21.210,00 €
180	18.30	8,98	75,00	200	1500	180	440	22.605,00 €
180	18.35	25,31	112,50	510	2200	180	440	25.416,00 €
180	18.40	20,48	133,00	330	1900	180	440	27.960,00 €
200	20.28	8,45	146,00	140	2100	180	440	31.140,00 €
200	20.40	28,62	146,00	320	1500	180	440	33.450,00 €
200	20.45	27,99	106,00	260	1100	180	440	35.988,00 €
200	20.50	45,24	200,00	370	1950	180	440	38.085,00 €
200	20.60	28,05	135,00	190	950	180	440	40.110,00 €
250	25.45	145,03	396,56	680	1700	400	500	54.660,00 €

Zuschlag/extra charge:

Standard 0% ca. 30 Arbeitstage/working days, **Speed Up 15%** ca. 20 Arbeitstage/working days, **Express 35%** ca. 10 Arbeitstage/working days

Alle genannten Preise verstehen sich zzgl. aktuellem Materialteuerungszuschlag und gesetzlicher MwSt. Preise inkl. Kupfer.
All prices are quoted exclusive of material surcharge and statutory VAT. Prices include Chopper.

ATG Synchrongeneratoren

ATG Synchron Generators

Preise Pricelist

2020/ 2021 Listenpreise / list-prices



ATG Generator synchron bürstenlos

ATG alternator synchron brushless

4 Pol / 3-phasig (1.500 U/min, 230/400 V), 50 Hz IP 23, Iso Klasse H, Leistungsfaktor 0,8, mit AVR-Regler
4 poles / 3 phase (1500 rpm, 230/400) 50 Hz, IP 23, Iso Class H, power factor 0,8, with AVR regulator

Baugröße size	Type	50 Hz / 380-415 V			60 Hz / 440-480 V		Gewicht / weight in kg Einlager one bearing		Zweilager two brg. B3/B14	Listenpreis list price Euro
		kVA	kW	η (%)	kVA	kW	MD 35			
160	A DG-4-8.1	8,1	6,5	77,1	10,2	8,2	85	90	1.344,00	
	B DG-4-11	11,0	8,8	80,2	13,8	11,0	90	95	1.416,00	
	C DG-4-13.5	13,5	10,8	81,5	16,9	13,5	96	101	1.500,00	
	D DG-4-16	16,0	12,8	82,4	20,0	16,0	99	104	1.564,00	
180	ES DG-4-18.75	18,8	15,0	83,5	23,5	18,8	110	115	1.600,00	
	E DG-4-22.5	22,5	18,0	85,8	28,8	23,0	120	125	1.680,00	
	EF DG-4-25	25,0	20,0	86,1	31,3	25,0	135	141	1.872,00	
	F DG-4-27.5	27,5	22,0	87,0	34,4	27,5	150	155	1.908,00	
	G DG-4-31.3	31,3	25,0	87,6	37,5	30,0	156	160	2.036,00	
	H DG-4-37.5	37,5	30,0	87,2	46,9	37,5	216	221	2.504,00	
J DG-4-40	40,0	32,0	87,5	50,0	40,0	226	230	2.604,00		
225	C DG-4-42.5	42,5	34,0	88,2	52,5	42,0	250	256	2.896,00	
	DS DG-4-45	45,0	36,0	88,7	56,3	45,0	260	266	2.964,00	
	D DG-4-50	50,0	40,0	89,0	62,5	50,0	270	275	3.032,00	
	E DG-4-62.5	62,5	50,0	89,5	75,0	60,0	290	295	3.344,00	
	F DG-4-75	75,0	60,0	90,6	93,8	75,0	320	326	3.636,00	
	G DG-4-87.5	87,5	70,0	90,8	100,0	80,0	360	365	3.964,00	
270	CS DG-4-93.75	93,8	75,0	91,2	117,2	93,8	380	386	4.092,00	
	C DG-4-100	100,0	80,0	91,4	118,0	94,4	395	400	4.220,00	
	D DG-4-112.5	112,5	90,0	91,6	137,5	110,0	420	425	4.496,00	
	DS DG-4-125	125,0	100,0	91,6	156,0	124,8	450	453	4.764,00	
	E DG-4-140	140,0	112,0	92,5	168,0	134,4	470	473	5.092,00	
	FS DG-4-150	150,0	120,0	92,7	175,0	140,0	490	496	5.252,00	
	F DG-4-160	160,0	128,0	93,0	190,0	152,0	510	515	5.520,00	
	G DG-4-187.5	187,5	150,0	93,0	225,0	180,0	560	565	6.100,00	
	H DG-4-200	200,0	160,0	93,8	245,0	196,0	610	615	6.508,00	
	J DG-4-225	225,0	180,0	92,6	281,0	224,8	720	725	7.288,00	
K DG-4-250	250,0	200,0	92,8	300,0	240,0	740	745	7.296,00		
315	4C DG-4-250	250,0	200,0	92,7	294,0	235,2	820	825	8.356,00	
	4D DG-4-295	295,0	236,0	93,0	350,0	280,0	880	885	9.284,00	
	4ES DG-4-313	313,0	250,4	93,6	375,0	300,0	1010	1015	9.212,00	
	4E DG-4-325	325,0	260,0	93,5	394,0	315,2	1045	1050	9.496,00	
	4FS DG-4-344	344,0	275,2	93,5	425,0	340,0	1085	1090	9.780,00	
	4F DG-4-375	375,0	300,0	93,3	456,0	364,8	1125	1130	10.416,00	
4FG DG-4-400	400,0	320,0	93,4	468,8	375,0	1150	1155	10.744,00		
355	5C DG-4-450	450,0	360,0	94,3	550,0	440,0	1205	1210	11.916,00	
	5D DG-4-500	500,0	400,0	94,6	594,0	475,2	1308	1315	12.500,00	
	5ES DG-4-563	563,0	450,4	94,5	675,0	540,0	1600	1607	15.216,00	
	5E DG-4-600	600,0	480,0	94,9	713,0	570,4	1630	1636	15.800,00	
	5FS DG-4-625	625,0	500,0	95,0	750,0	600,0	1650	1655	15.872,00	
	5F DG-4-675	675,0	540,0	94,6	800,0	640,0	1720	1726	17.008,00	
400	6B DG-4-750	750,0	600,0	93,5	855,0	684,0	1960	1966	22.800,00	
	6C DG-4-800	800,0	640,0	93,8	916,0	732,8	1980	1987	23.660,00	
	6D DG-4-910	910,0	728,0	93,7	1037,5	830,0	2040	2047	24.736,00	
	6E DG-4-1000	1000,0	800,0	94,4	1145,0	916,0	2210	2216	26.320,00	
	6F DG-4-1130	1130,0	904,0	94,8	1274,0	1019,2	2430	2437	28.684,00	
	6G DG-4-1250	1250,0	1000,0	95,0	1386,0	1108,8	2760	2766	31.564,00	
450	7E DG-4-1375	1375,0	1100,0	95,1	1690,0	1352,0	2650	2655	35.940,00	
	7F DG-4-1500	1500,0	1200,0	95,5	1875,0	1500,0	2650	2655	38.360,00	
	7FS DG-4-1650	1650,0	1320,0	96,3	2015,0	1612,0	2850	2857	40.032,00	
	7G DG-4-1800	1800,0	1440,0	96,5	2225,0	1780,0	2850	2857	44.392,00	
	7H DG-4-2000	2000,0	1600,0	96,5	2500,0	2000,0	2950	2956	46.760,00	
	7J DG-4-2150	2150,0	1720,0	96,5	2725,0	2180,0	3100	3107	49.244,00	
7K DG-4-2500	2500,0	2000,0	96,5	3000,0	2400,0	3160	3166	60.272,00		

Alle genannten Preise verstehen sich zzgl. aktuellem Materialteuerungszuschlag und gesetzlicher MwSt. Preise inkl. Kupfer.
All prices are quoted exclusive of material surcharge and statutory VAT. Prices include Chopper.

ATG Kühlmittelpumpen

Reihe KTP

ATG coolant pumps serie KTP

Preise Pricelist

2020/ 2021 Listenpreise/list-prices



Kühlmitteltauchpumpe KTP

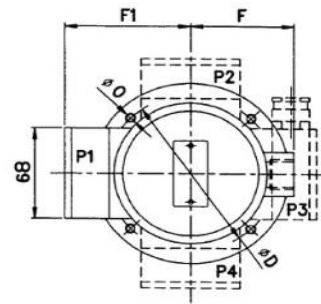
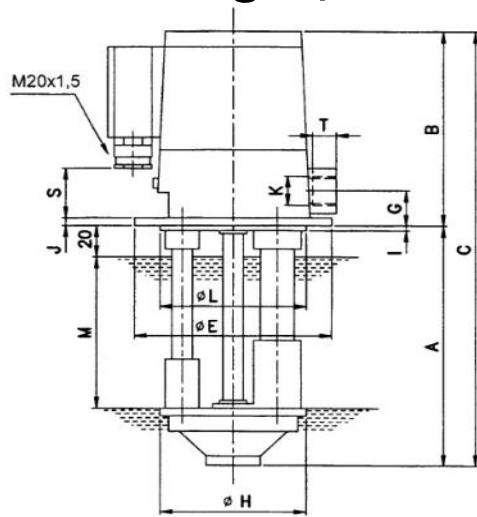
coolant pump KTP

Spannung/ voltage : 3x230/400 V
 Frequenz/ frequency : 50 Hz
 Drehzahl/ rotation : 2800 1/min
 Schutzart/ protection Cl. : IP54
 Isolationsklasse/ ins.Cl. : F

Typ type	Tauchtiefe immersion depth	Förderhöhe pumping head		Förderstrom delivery rating	Strom bei current at 400 V	Leistungsaufnahme power	Gewicht weight	Listenpreis list price
		[m]	[kPa]					
25 l/min								
2-09	90	4	40	25	0,24	90	3,4	203,25 €
2-10	100	4	40	25	0,24	90	3,4	207,00 €
2-12	120	4	40	25	0,24	90	3,5	210,38 €
2-14	140	4	40	25	0,24	90	3,7	212,25 €
2-17	170	4	40	25	0,24	90	3,8	213,75 €
2-22	220	4	40	25	0,24	90	4,1	217,50 €
2-27	270	4	40	25	0,24	90	4,4	220,88 €
40 l/min								
4-09	90	4	40	40	0,29	120	3,5	225,00 €
4-10	100	4	40	40	0,29	120	3,5	228,75 €
4-12	120	4	40	40	0,29	120	3,7	234,75 €
4-14	140	4	40	40	0,29	120	3,8	236,63 €
4-17	170	4	40	40	0,29	120	4,0	237,00 €
4-22	220	4	40	40	0,29	120	4,4	241,50 €
4-27	270	4	40	40	0,29	120	4,7	248,63 €
63 l/min								
6-12	120	4	40	63	0,38	155	4,3	276,00 €
6-17	170	4	40	63	0,38	155	4,6	279,75 €
6-22	220	4	40	63	0,38	155	5,0	289,13 €
6-27	270	4	40	63	0,38	155	5,3	289,88 €
100 l/min								
10-17	170	4	40	100	0,64	310	7,3	349,88 €
10-22	220	4	40	100	0,64	310	7,6	352,50 €
10-27	270	4	40	100	0,64	310	7,9	353,63 €
10-35	350	4	40	100	0,64	310	8,1	357,00 €
140 l/min								
14-17	170	4	40	140	0,85	340	7,7	378,38 €
14-22	220	4	40	140	0,85	340	8,0	384,00 €
14-27	270	4	40	140	0,85	340	8,3	388,50 €
14-35	350	4	40	140	0,85	340	8,5	400,13 €
160 l/min								
16-18	180	4	40	160	1,01	400	8,5	525,00 €
16-28	280	4	40	160	1,01	400	9,2	555,75 €
250 l/min								
25-18	180	4	40	260	1,70	1100	9,3	830,63 €

Alle genannten Preise verstehen sich zzgl. aktuellem Materialteuerungszuschlag und gesetzlicher MwSt. Preise inkl. Kupfer.
 All prices are quoted exclusive of material surcharge and statutory VAT. Prices include Chopper.

Abmessungen/ dimensions KTP



Tvd type	A	B	C	D	E	F	F1	G	H	I	J	K	L	M	O	S	T
	[mm]	[mm]	[mm]	[mm]	[mm]	[mm]	[mm]	[mm]	[mm]	[mm]	[mm]		[mm]	[mm]	[mm]	[mm]	[mm]
25 l/min																	
2-09	90	156	246	115	130	70	90	25	99,5	2,5	5	G 3/4"	100	59	7	-	-
2-10	100		256											69			
2-12	120		276											80			
2-14	140		296											100			
2-17	170		326											130			
2-22	220		376											180			
2-27	270		426											230			
40 l/min																	
4-10	100	156	256	115	130	70	90	25	99,5	2,5	5	G 3/4"	100	69	7	-	-
4-12	120		276											80			
4-14	140		296											100			
4-17	170		326											130			
4-22	220		376											180			
4-27	270		426											230			
63 l/min																	
6-12	120	171	291	115	130	70	90	25	99,5	2,5	5	G 3/4"	100	80	7	-	-
6-17	170		341											130			
6-22	220		391											180			
6-27	270		441											230			
100 l/min																	
10-17	170	211,5	381,5	160	180	100	109	32	130	4	8	G 1 1/4"	140	110	7	-	-
10-27	270		481,5											210			
10-35	350		561,5											290			
140 l/min																	
14-17	170	211,5	381,5	160	180	100	109	32	130	4	8	G 1 1/4"	140	110	7	-	-
14-27	270		481,5											210			
14-35	350		561,5											290			
160 l/min																	
16-18	180	211,5	391,5	160	180	100	109	32	130	4	8	G 1 1/4"	140	110	7	-	-
16-28	280		491,5											210			
16-36	360		571,5											290			
250 l/min																	
25-18	180	245	425	160	180	100	109	32	138	4	8	G 1 1/4"	140	90	7	-	-

Weitere Technische Daten KTP Kühlmitteltauchpumpe

Further Technical Details KTP coolant pump

- Geeignet für Kühlmittel, Schneideöle und Öle mit einer maximalen Viskosität von 150 mm²s⁻¹ (bei 20°C)
- Suitable for coolants, cutting oils and oils with a maximum viscosity of 150 mm²s⁻¹ (at 20 ° C)

- Alle Pumpen haben einen Befestigungsflansch gemäß DIN 5440 für direkte vertikal Montage auf dem Kühlbehälter
- All pumps have a mounting flange according to DIN 5440 for direct vertical mounting on the cooling tank

- Geeignet für feuchte und tropische Umgebung
- Suitable for humid and tropical environments

- Ausgelegt für Fördermedien $\geq 0^{\circ}\text{C}$ bis $\leq 60^{\circ}\text{C}$
- Designed for flow medium $\geq 0^{\circ}\text{C}$ to $\leq 60^{\circ}\text{C}$

Bitte beachten:

Please note:

- Ein Sieb am unteren Ende der Pumpe wird von uns empfohlen, um Verunreinigungen in der Pumpenkammer zu verhindern
- A screen at the bottom of the pump is recommended by us to prevent contamination in the pump chamber

- Maximale und minimale Eintauchtiefe muss eingehalten werden
- Maximum and minimum immersion depth must be observed

ATG Hochdruckpumpen Reihe KTPV

ATG high pressure pumps serie KTPV

Preise Pricelist

2020/ 2021 Listenpreise / list-prices



Hochdrucktauchpumpe KTPV

High-pressure pump KTPV

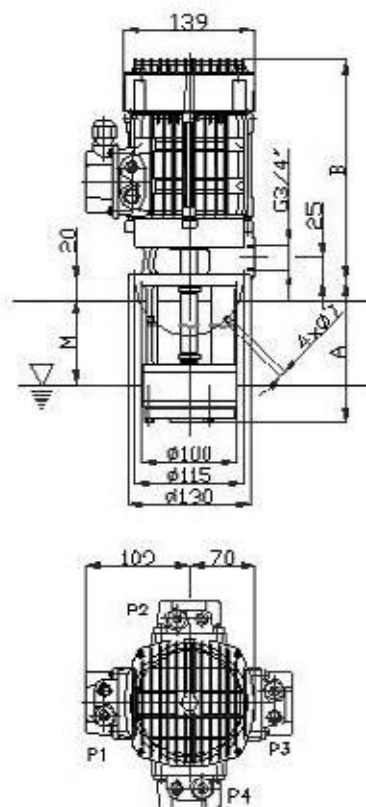
KTPV23 –8.25

Typ type	A	B	M	kg	Listenpreis list price
KTPV23-15	150	235	90	9,0	835,13 €
KTPV23-25	250		190	9,6	869,25 €
KTPV33-18	180	257	120	13,4	988,88 €
KTPV33-28	280		220	14,0	1.005,75 €
KTPV63-13	130	279	70	14,3	1.164,00 €
KTPV63-21	210		150	14,6	1.193,55 €
KTPV63-31	310		250	15,2	1.222,73 €
KTPV8.25-16	160	279	100	18,4	1.077,75 €
KTPV8.25-24	240		180	18,7	1.101,83 €
KTPV8.25-34	340		280	19,3	1.134,88 €

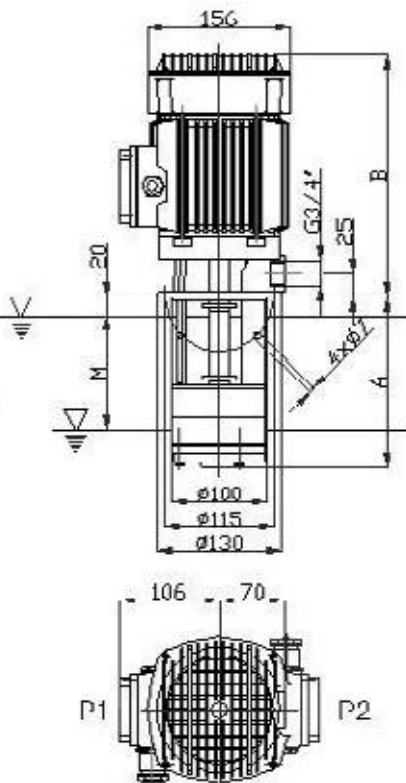
KTPV43 –56

Typ type	A	B	M	kg	Listenpreis list price
KTPV43-25	250	295	170	22,7	1.108,13 €
KTPV43-39	390		310	23,8	1.125,00 €
KTPV54-25	250	320	170	22,6	1.193,25 €
KTPV54-39	390		310	23,7	1.278,75 €
KTPV56-25	250	320	170	24,9	1.431,75 €
KTPV56-39	390		310	26,0	1.491,75 €

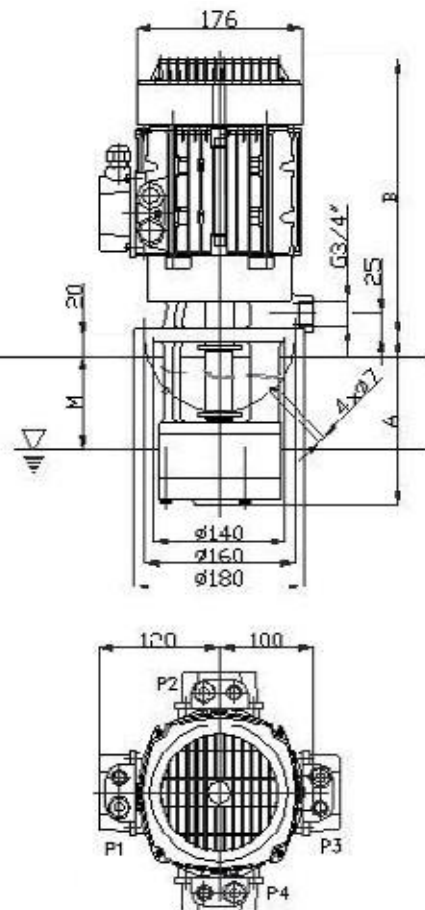
KTPV23



KTPV33, 63, 8.25



KTPV43, 54, 56



Technische Änderungen und Irrtümer vorbehalten
 Technical changes and errors reserved

Alle genannten Preise verstehen sich zzgl. aktuellem Materialteuerungszuschlag und gesetzlicher MwSt. Preise inkl. Kupfer.
 All prices are quoted exclusive of material surcharge and statutory VAT. Prices include Copper.

Technische Daten KTPV Hochdruckpumpe

Technical details KTPV high pressure pump

Type type	Förderhöhe pumping head		Förderstrom delivery rating	Leistung power	Strom current	Max. Strom maximum current
	m	kPa	l/min	kW	(3x 400V)	(3x 400V)
KTPV23-	20	200	28	0,55	1,1	1,6
KTPV33-	30	300	32	0,8	1,8	2,8
KTPV63	60	600	30	1,3	2,6	2,8
KTPV8.25-	80	800	25	1,9	3,6	3,7
KTPV43-	40	400	32	1,35	2,6	4,0
KTPV54-	50	500	44	2,55	4,9	5,3
KTPV56-	50	500	60	3,2	6,1	7,3

Standard Spannung und Frequenz: Y/D 3x400/230V 50Hz
 Standard voltage and frequency: Y/D 3x400/230V 50Hz

Auf Nachfrage können andere Spannungen und Frequenzen angeboten werden (z.B. 60Hz, 50-60Hz, 1x230V 50Hz)
 On your request we could offer other voltages or frequency (for example 60Hz, 50-60Hz, 1x230V 50Hz)

Schutzart : IP54 (IP55 auf Nachfrage)
 Protection class : IP54 (IP55 on request)

- Geeignet für Fördermedien mit einer maximalen Viskosität von 90 mm²s⁻¹ (12°E) bei 20°C
- Suitable for medium to be pumped with a maximum viscosity of 90 mm²s⁻¹ (12°E) at 20°C
- Anwendungen: Überall da wo ein hoher Druck benötigt wird. z.B. Späne abwaschen, Kühlen und Schmieren von CNC Werkzeugmaschinen, Filteranlagen für Ölbehandlung, chemische Labore, photochemische Industrie.
- Applications: wherever a high pressure is required. For example, lubricate and cooling of CNC machine tools, filter systems for oil treatment, chemical laboratories, photochemical industry
- Geeignet für feuchte und tropische Umgebung
- Suitable for humid and tropical environments
- Ausgelegt für Fördermedien >=0°C bis <=60°C
- Designed for flow medium >=0°C to <= 60°C

Bitte beachten:

Please note:

- Ein Sieb am unteren Ende der Pumpe wird von uns empfohlen, um Verunreinigungen in der Pumpenkammer zu verhindern
- A screen at the bottom of the pump is recommended by us to prevent contamination in the pump chamber
- Maximale und minimale Eintauchtiefe muss eingehalten werden
- Maximum and minimum immersion depth must be observed

ATG Wechselstrommotoren mit Anlauf- und Betriebskondensator

ATG Single Phase Motors with starting and operating capacitor

Preise Pricelist

2020/ 2021 Listenpreise /list-prices



ATG Wechselstrommotoren mit Anlauf- und Betriebskondensator

ATG Single Phase Asynchronous Motors with starting and operating capacitor

Technische Daten bei 1x230V/ 50 Hz / technical data at 1x230V/ 50 Hz

Baugröße size	Leistung power		Strom Current (A)	Drehzahl rotation (rpm)	Eff. (%)	Nm	Listenpreis list price
	kW	HP					
Drehzahl 3000 U/min, 2-polig / rotation 3000 rpm, 2-poles							
63A	0,18	0,25	1,38	2710	63	0,6	100,00 €
63B	0,25	0,37	1,89	2710	64	0,9	105,00 €
71A	0,37	0,5	2,66	2780	65	1,3	122,50 €
71B	0,55	0,75	3,78	2790	68	1,9	135,00 €
80A	0,75	1	4,87	2800	72	2,6	157,50 €
80B	1,1	1,5	7,04	2810	73	3,7	172,50 €
90S	1,5	2	9,48	2810	74	5,1	252,50 €
90L	2,2	3	13,57	2810	75	7,5	292,50 €
100L	3	4	17,83	2830	77	10,1	380,00 €
Drehzahl 1500 U/min, 4-polig / rotation 1500 rpm, 4-poles							
71A	0,25	0,37	2,01	1380	60	1,7	130,00 €
71B	0,37	0,5	2,84	1380	63	2,6	145,00 €
80A	0,55	0,75	4,03	1400	66	3,8	190,00 €
80B	0,75	1	5,25	1410	69	5,1	215,00 €
90S	1,1	1,5	7,24	1410	71	7,5	220,00 €
90L	1,5	2	9,61	1400	73	10,2	307,50 €
100LA	2,2	3	13,9	1430	74	14,7	372,50 €
100LB	3	4	18,7	1440	75	19,9	415,00 €

Baugröße size	Betriebs- kondensator operating capacitor (µF/V)	Anlauf- kondensator starting capacitor (µF/V)	Anlauf- moment starting torque Tst/Tn	Kipp- moment breakdown torque Tmax/Tn	Anlauf- strom starting current (A)	Cos Phi	Gewicht weight (kg)
Drehzahl 3000 U/min, 2-polig / rotation 3000 rpm, 2-poles							
63A	10 µF/450V	30 µF/250V	2,2	1,7	8	0,9	3,9
63B	12 µF/450V	40 µF/250V	2,2	1,7	10	0,9	4,4
71A	12 µF/450V	75 µF/250V	2,2	1,7	15	0,93	6,5
71B	16 µF/450V	100 µF/250V	2,2	1,7	20	0,93	7
80A	20 µF/450V	100 µF/250V	2,3	1,8	30	0,93	9
80B	30 µF/450V	150 µF/250V	2,3	1,8	40	0,93	10
90S	40 µF/450V	200 µF/300V	2,3	1,8	55	0,93	16
90L	50 µF/450V	250 µF/300V	2,3	1,8	75	0,94	17
100L	60 µF/450V	400 µF/300V	2,3	1,8	110	0,95	25
Drehzahl 1500 U/min, 4-polig / rotation 1500 rpm, 4-poles							
71A	12 µF/450V	50 µF/250V	2,2	1,7	10	0,9	5,9
71B	16 µF/450V	75 µF/250V	2,2	1,7	15	0,9	6,9
80A	20 µF/450V	100 µF/250V	2,3	1,8	20	0,9	9,6
80B	25 µF/450V	100 µF/250V	2,3	1,8	30	0,9	11
90S	35 µF/450V	150 µF/250V	2,3	1,8	40	0,93	14
90L	40 µF/450V	200 µF/300V	2,3	1,8	55	0,93	17
100LA	50 µF/450V	300 µF/300V	2,3	1,8	75	0,93	23
100LB	60 µF/450V	500 µF/300V	2,3	1,8	110	0,93	29

+5% für Bauform/ for fastening B5 / B14K

+10% für Bauformen/ for fastening B35 / B34K

*für Schweranlauf geeignet / suitable for heavy starting

*mit eingebautem Fliehkraftschalter/ with built-in centrifugal switch

Technische Änderungen oder Irrtümer vorbehalten

Technical changes or errors reserved

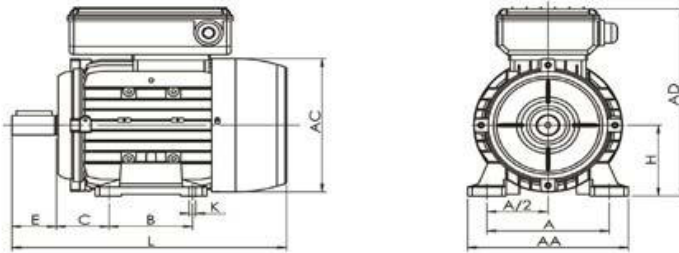
Alle genannten Preise verstehen sich zzgl. aktuellem Materialteuerungszuschlag und gesetzlicher MwSt. Preise inkl. Kupfer.
All prices are quoted exclusive of material surcharge and statutory VAT. Prices include Chopper.

ATG Wechselstrommotoren mit Anlauf- und Betriebskondensator

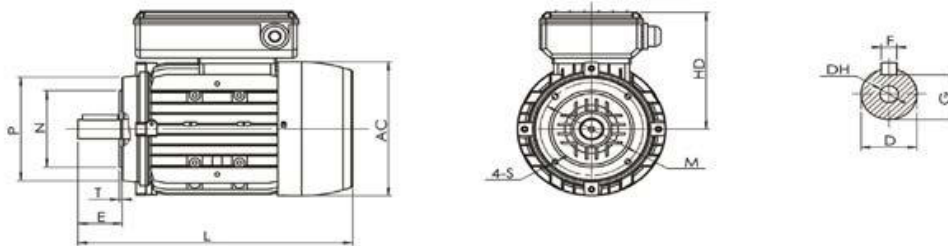
ATG Single Phase Asynchronous Motors with starting and operating capacitor

Abmessungen / dimensions

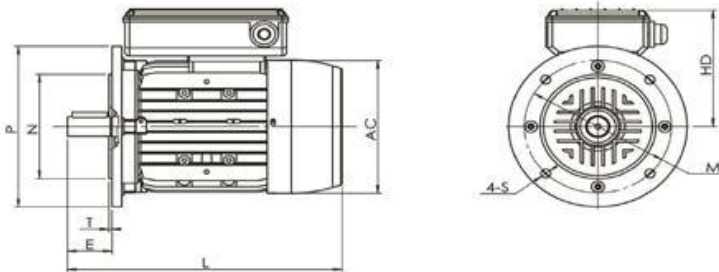
B3



B14



B5



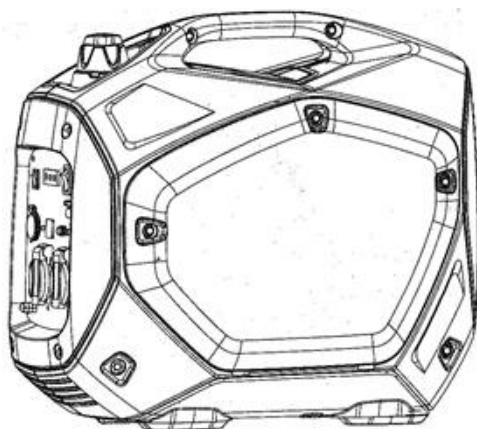
Baugröße size	Abmessungen / dimensions											
	D	E	F	G	H	K	DH	AA	AC	AD	HD	L
63	11	23	4	8,5	63	7x10	M4x10	120	130	179	116	212
71	14	30	5	11	71	7x10	M5x12	132	145	194	123	255
80	19	40	6	15,5	80	10x13	M6x16	157	165	223	143	290
90S	24	50	8	20	90	10x13	M8x20	172	185	240	150	335
90L	24	50	8	20	90	10x13	M8x20	172	185	240	150	365
100L	28	60	8	24	100	12x15	M10x22	196	205	260	160	398/416

Baugröße size	IM B3			IM B14K					IM B5				
	A	B	C	M	N	P	S	T	M	N	P	S	T
63	100	80	40	75	60	90	M5	2,5	115	95	140	10	3
71	112	90	45	85	70	105	M6	2,5	130	110	160	10	3,5
80	125	100	50	100	80	120	M6	3	165	130	200	12	3,5
90S	140	100	56	115	95	140	M8	3	165	130	200	12	3,5
90L	140	125	56	115	95	140	M8	3	165	130	200	12	3,5
100L	160	140	63	130	110	160	M8	3,5	215	180	250	15	4

Datenblatt

2200 Watt Benzin Stromerzeuger mit Invertertechnik

- Für Spannungssensible Geräte, wie Laptop, Handy, Fernseher optimale Spannungsstabilität ohne Frequenzschwankungen
- Eco Modus, Leistung passt sich an den Verbraucher an, spart Benzin
- Ideal für Outdoor, Camping und Handwerker



Technische Daten	Inverter ABSIE2.2
max. Leistung	2,2 kW
Dauerleistung	2,0 kW
Spannungsregelung	Invertertechnik
Start	- Elektro-Start (über Powerbank) - Seilzug
Steckdosen	- 2x 230V~ Schukosteckdosen - 1x Zigarettenanzünder 12V= (5A) - 2x USB (5V=1A/ 5V=/2,1A)
Frequenz	50Hz
Leistungsfaktor	Cos.Phi 1
Motorart	OHV luftgekühlt 4-Takt 4,1
Tankinhalt	Liter
Betriebsdauer	3,5 h (bei 100% Last)
Motoröl	SAE 10W30 / max. 0,65 Liter
Geräuschpegel (ohne Last)	58 dB (A)/ 7m
Leergewicht	22 kg
weitere Ausstattung	- Ölmangelanzeige - Überlastanzeige - Powerbank (ext. Batterie)

Werner Krauter GmbH

Siemensstraße 2
D-73037 Göppingen
Telefon 07161/9383-0
Telefax 07161/9383-9120
E-Mail info@krauter.de

www.krauter.de

